

# AV 130 X

## KNICKGELENKTE TANDEMWALZE Tier 3

### WENDIG TROTZ DER GRÖSSE

Die Ammann AV 130 X Tier 3 Gelenktandemwalze kombiniert das Betriebsgewicht mit den Bandagenmaßen, Frequenz und Amplituden, um optimale Verdichtungsergebnisse zu erreichen. Die Walze hat zwei Rahmen, die mit einem Pendelgelenk verbunden sind, die beidseitig den Hundegang ermöglichen. Trotz ihrer Größe ist diese Walze wendig und bietet hervorragende Aussicht auf Bandage, Berieselungssystem und bearbeitete Oberfläche.

### VERDICHUNGSLEISTUNG

- Leistungsfähige Kombination von Bandagenmaßen, Frequenzen und Amplituden
- Zwei Amplituden und Frequenz
- Ausgewogene Bandagenmaße
- Optionale ACE<sup>force</sup> Verdichtungsmessung (Absolutwert) und ADS Protokolliersystem

### HUNDEGANG

- Zwei mit einem Doppelpendelgelenk verbundene Rahmen ermöglichen den Hundegang auf jede Seite.
- Er ermöglicht eine höhere Verdichtungsleistung und Ansprechzeit.

### QUALITÄTSKABINE

- Integrierte ROPS Konstruktion
- Hervorragende Aussicht auf Bandagenoberfläche, Ränder und Berieselungssystem
- Drehbarer/verschiebbarer Sitz

### SERVICEFREUNDLICH

- Zuverlässiges Vibrationssystem mit langer Lebensdauer
- Einfacher Zugang zu Servicepunkten und Auslassöffnungen

### WENDIGKEIT

- Lenkwinkel und kompakte Bauweise für Sicherstellung der Wendigkeit
- Unabhängige Bandagenantriebe mit einer Doppelpumpe für erhöhte Traktion

### EINFACHE BEDIENUNG

- Zwei Bedienungshebel für einfache Bedienung
- Klassische Anordnung der Bedienelemente
- Einfache Amplituden- und Frequenzeinstellung

### EINSATZBEREICHE

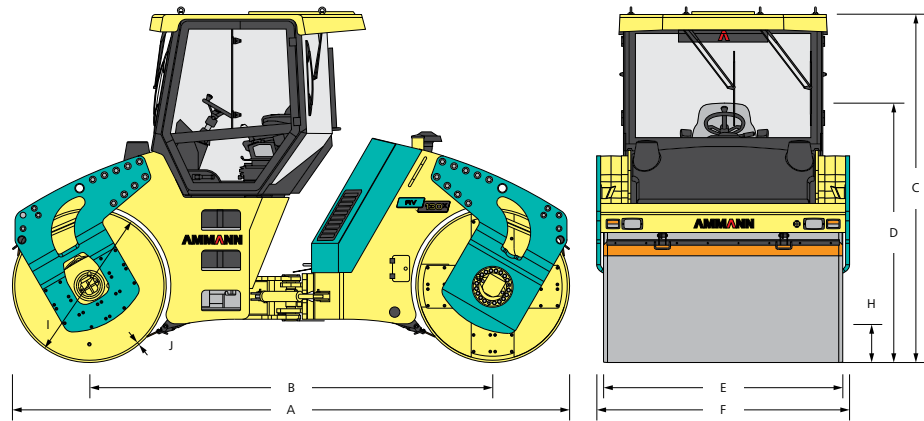
- Mittelgroße und große Baustellen
- Verkehrsbau (Autobahnen, Straßen, Flughafenflächen)
- Hochbau (Industriebau, Ausbau)

#### MAXIMALE EMPFOHLENE VERDICHTUNGSDICKE UNTER OPTIMALEN ARBEITSBEDINGUNGEN

|          | Sand / Schotter | Mischböden     | Schwemmböden | Lehm | Stabilisierung |
|----------|-----------------|----------------|--------------|------|----------------|
| AV 130 X | 0.45 m (18 in)  | 0.35 m (14 in) | -            | -    | 0.25 m (10 in) |

# AMMANN

TECHNISCHER LASTENHEFT  
 ASPHALTVERDICHTER AV 130 X  
 Tier 3



**MASSE**

|   |                                      |                    |
|---|--------------------------------------|--------------------|
| A | MASCHINENLÄNGE                       | 4875 mm (192 in)   |
| B | RADSTAND                             | 3525 mm (138.8 in) |
| C | MASCHINENHÖHE                        | 3060 mm (120.5 in) |
| D | MASCHINENHÖHE (KABINE/ROPS ENTFERNT) | 2390 mm (94.1 in)  |
| E | BANDAGENBREITE                       | 2100 mm (82.7 in)  |
| F | MASCHINENBREITE                      | 2222 mm (87.5 in)  |
| H | BODENFREIHEIT                        | 335 mm (13.2 in)   |
| I | BANDAGENDURCHMESSER                  | 1350 mm (53.2 in)  |
| J | BANDAGENMANTELDICKE                  | 20 mm (0.8 in)     |

**VERDICHUNGSKRÄFTE**

|                          |                   |
|--------------------------|-------------------|
| FREQUENZ I               | 42 Hz (2520 VPM)  |
| FREQUENZ II              | 55 Hz (3300 VPM)  |
| ACE FREQUENZ MIN./MAX.   | -                 |
| AMPLITUDE I              | 0.8 mm (0.031 in) |
| AMPLITUDE II             | 0.4 mm (0.016 in) |
| ACE AMPLITUDE MIN./MAX.  | -                 |
| FLIEHKRAFT I             | 135 kN            |
| FLIEHKRAFT II            | 96/116 kN         |
| ACE FLIEHKRAFT MIN./MAX. | -                 |

**DIVERSES**

|                       |                                |
|-----------------------|--------------------------------|
| BETRIEBSBREMSEN       | hydrostatisch                  |
| PARKBREMSEN           | mechanische Mehrscheibenbremse |
| NOTBREMSEN            | mechanische Mehrscheibenbremse |
| KRAFTSTOFFTANKVOLUMEN | 210 l (55.5 gal)               |
| SPANNUNG              | 12 V                           |

**MOTOR**

|                                                     |                                |
|-----------------------------------------------------|--------------------------------|
| HERSTELLER                                          | Cummins QSB4.5-C130            |
| LEISTUNG NACH ISO 3046-1                            | 97 kW (130 HP)                 |
| MAXIMALES DREHMOMENT                                | 512(376)/1600 Nm (ft lb)/rpm   |
| DER MOTOR IST KONFORM MIT DEN EMISSIONSVORSCHRIFTEN | EU Stage IIIA, U.S. EPA Tier 3 |

**GEWICHT UND FAHREIGENSCHAFTEN**

|                                             |                          |
|---------------------------------------------|--------------------------|
| BETRIEBSGEWICHT                             | 13080 kg (28840 lb)      |
| HÖCHSTGEWICHT                               | 13870 kg (30580 lb)      |
| STATISCHE LINEARBELASTUNG DER VORDERBANDAGE | 31.5 kg/cm (176.4 lb/in) |
| STATISCHE LINEARBELASTUNG DER HINTERBANDAGE | 30.8 kg/cm (172.5 lb/in) |
| MAXIMALE TRANSPORTGESCHWINDIGKEIT           | 11.4 km/h (7.1 MPH)      |
| MAXIMALE ARBEITSGESCHWINDIGKEIT             | -                        |
| STEIFÄHIGKEIT                               | 40%                      |
| WENDERADIUS INNEN (RAND)                    | 4670 mm (183.9 in)       |
| HUNDEGANZ                                   | 160 mm (6.3 in)          |



**STANDARD**

- Offene Maschinenführerplattform mit Geländer und Vandalismusschutz
- Zwei Amplituden und zwei Frequenzen
- Vorder- und Hinterbandagen mit hydrostatischem Antrieb
- Drehbarer und verschiebbarer Maschinenführerstand
- Sitz und Lenksäule verstellbar
- Druckberieselungssystem
- Arbeitsscheinwerfer, vorne und hinten
- Abstreifer

**SONDERAUSSTATTUNG**

- CE-Konformitätsbausatz
- Belüftete und beheizte Kabine mit ROPS Konstruktion
- ROPS Schutzrahmen auf der Plattform des Maschinenführers
- Sonnenschutzdach für die Ausführung mit offener Plattform
- Klimaanlage
- Radio
- Kantenschneider
- Infrarotthermometer
- Zusatzarbeitslichter
- ACE<sup>force</sup> Verdichtungsmessung (Absolutwert) und ADS Protokolliersystem