

AV 110 X

KNICKGELENKTE TANDEMWALZE Tier 2

LEISTUNGSFÄHIGER ANTRIEB

Die Ammann AV 110 X Tier 2 Gelenktandemwalze wird mit einem einzigartigen Antriebssystem angetrieben, das zur wirksamen Gewichts- und Vibrationserhöhung für optimale Verdichtungsergebnisse beiträgt. Das Wichtigste für das Antriebssystem ist die Anordnung des Antriebs am Heckrahmen und separate Pumpen für Antrieb und Vibrationen.

VERDICHUNGSLEISTUNG

- Leistungsfähige Kombination von Bandagenmaßen, Frequenzen und Amplituden
- Zwei Amplituden und Frequenz
- Ausgewogene Bandagenmaße

HUNDEGANG

- Zwei mit einem Doppelpendelgelenk verbundene Rahmen ermöglichen den Hundegang auf jede Seite.
- Er ermöglicht eine höhere Verdichtungsleistung und Ansprechzeit.

WENDIGKEIT

- Lenkwinkel und kompakte Bauweise für Sicherstellung der Wendigkeit
- Unabhängige Bandagenantriebe mit einer Doppelpumpe für erhöhte Traktion

QUALITÄTSKABINE

- Integrierte ROPS Konstruktion
- Hervorragende Aussicht auf Bandagenoberfläche, Ränder und Berieselungssystem
- Drehbarer/verschiebbarer Sitz

EINFACHE BEDIENUNG

- Zwei Bedienungshebel für einfache Bedienung
- Klassische Anordnung der Bedienelemente
- Übersichtliche Bedienungsanzeige
- Einfache Amplituden- und Frequenzeinstellung

SERVICEFREUNDLICH

- Zuverlässiges Vibrationssystem mit langer Lebensdauer
- Einfacher Zugang zu Servicepunkten und Auslassöffnungen

EINSATZBEREICHE

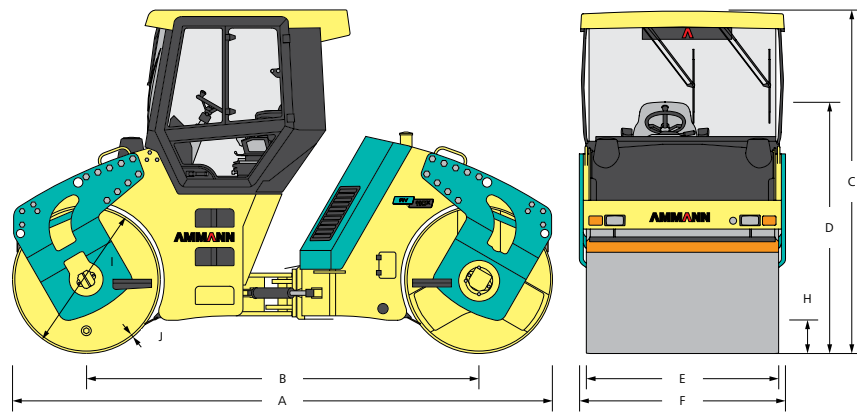
- Mittelgroße und große Baustellen
- Verkehrsbau (Autobahnen, Straßen, Flughafenflächen)
- Hochbau (Industriebau, Ausbau)

MAXIMALE EMPFOHLENE VERDICHTUNGSDICKE UNTER OPTIMALEN ARBEITSBEDINGUNGEN

	Sand / Schotter	Mischböden	Schwemböden	Lehm	Stabilisierung
AV 110 X	0.42 m (17 in)	0.32 m (13 in)	-	-	0.22 m (9 in)

AMMANN

TECHNISCHER LASTENHEFT
 ASPHALTVERDICHTER AV 110 X
 Tier 2



MASSE

A	MASCHINENLÄNGE	4760 mm (187.5 in)
B	RADSTAND	3460 mm (136.3 in)
C	MASCHINENHÖHE	3020 mm (118.9 in)
D	MASCHINENHÖHE (KABINE/ROPS ENTFERNT)	2350 mm (92.6 in)
E	BANDAGENBREITE	1700 mm (67 in)
F	MASCHINENBREITE	1822 mm (71.8 in)
H	BODENFREIHEIT	310 mm (12.2 in)
I	BANDAGENDURCHMESSER	1300 mm (51.2 in)
J	BANDAGENMANTELDICKE	22 mm (0.9 in)

VERDICHUNGSKRÄFTE

FREQUENZ I	45 Hz (2700 VPM)
FREQUENZ II	55 Hz (3300 VPM)
ACE FREQUENZ MIN./MAX.	-
AMPLITUDE I	0.7 mm (0.028 in)
AMPLITUDE II	0.35 mm (0.014 in)
ACE AMPLITUDE MIN./MAX.	-
FLIEHKRAFT I	110 kN
FLIEHKRAFT II	77/83 kN
ACE FLIEHKRAFT MIN./MAX.	-

DIVERSES

BETRIEBSBREMSEN	hydrostatisch
PARKBREMSEN	mechanische Mehrscheibenbremse
NOTBREMSEN	mechanische Mehrscheibenbremse
KRAFTSTOFFTANKVOLUMEN	210 l (55.5 gal)
SPANNUNG	12 V

MOTOR

HERSTELLER	Cummins 4BT4.5-C99
LEISTUNG NACH ISO 3046-1	74 kW (99 HP)
MAXIMALES DREHMOMENT	414(305)/1600 Nm (ft lb)/rpm
DER MOTOR IST KONFORM MIT DEN EMISSIONSVORSCHRIFTEN	EU Stage II, U.S. EPA Tier 2

GEWICHT UND FAHREIGENSCHAFTEN

BETRIEBSGEWICHT	10400 kg (22930 lb)
HÖCHSTGEWICHT	11190 kg (24670 lb)
STATISCHE LINEARBELASTUNG DER VORDERBANDAGE	30.9 kg/cm (173 lb/in)
STATISCHE LINEARBELASTUNG DER HINTERBANDAGE	30.3 kg/cm (169.7 lb/in)
MAXIMALE TRANSPORTGESCHWINDIGKEIT	12.8 km/h (8 MPH)
MAXIMALE ARBEITSGESCHWINDIGKEIT	-
STEIFÄHIGKEIT	30%
WENDERADIUS INNEN (RAND)	4650 mm (183.1 in)
HUNDEGANG	160 mm (6.3 in)



STANDARD

- Offene Maschinenführerplattform mit Geländer und Vandalismusschutz
- Zwei Amplituden und zwei Frequenzen
- Vorder- und Hinterbandagen mit hydrostatischem Antrieb
- Drehbarer und verschiebbarer Maschinenführerstand
- Sitz und Lenksäule verstellbar
- Druckberieselungssystem
- Arbeitsscheinwerfer, vorne und hinten
- Abstreifer

SONDERAUSSTATTUNG

- CE-Konformitätsbausatz
- Belüftete und beheizte Kabine mit ROPS Konstruktion
- ROPS Schutzrahmen auf der Plattform des Maschinenführers
- Sonnenschutzdach für die Ausführung mit offener Plattform
- Klimaanlage
- Radio
- Kantenschneider
- Infrarotthermometer
- Zusatzarbeitslichter