

ARX 26K

LEICHTE TANDEMVIBRATIONSWALZE
Tier 4i

DAS BESTE AUS BEIDEN WELTEN

Die Ammann ARX 26K ist eine Kombiwalze, bei der Vibrationsbandage und Luftreifen zum Einsatz kommen. Sie arbeitet hervorragend auf Lockerböden sowie auf Asphalt. Die ARX 26K wiegt 2250 kg, d.h. etwas mehr, als leichte Modelle. Trotzdem kann sie nah an Bordsteinen und anderen Hindernissen arbeiten. Die Kombiversion arbeitet gut auf Böden und ist auch mit hochwertiger Berieselungsanlage für Asphaltverdichtung ausgestattet.

VERDICHUNGSLEISTUNG

- Kombinierte Vorteile der Vibrationsbandage und Reifen
- Optimaler Bandagendurchmesser
- Ausgewogenes Gewicht, vorne und hinten
- Zwei Frequenzen mit zwei Zentrifugalkräften

SERVICEFREUNDLICH

- Zuverlässiges Vibrationssystem mit langer Lebensdauer
- Außen angebrachte Auslassverschlüsse für einen schnellen Wechsel der Betriebsflüssigkeit
- Das Lager und die zentrale Pendelgelenkverbindung sind für die ganze Lebensdauer der Maschine geschmiert
- Einfacher Zugriff auf Servicepunkte, Wasserfilter und Düsen
- Lange Lebensdauer und lange Wartungsintervalle

EINFACHE BEDIENUNG

- Elektronischer Fahrhebel für sanftes Anfahren und Anhalten.
- Auf Gummipuffern gelagerte Plattform zur Vibrationsreduzierung
- Intuitives, ergonomisches Armaturenbrett
- Geringer Wenderadius

HERVORRAGENDE RUNDUMSICHT

- Uneingeschränkte Aussicht auf Bandagen
- Verstellbarer Fahrersitz

TRANSPORTFÄHIGKEIT

- Kompakte Ausführung für einfaches Aufladen
- ROPS klappbar

EINGESCHRÄNKTE MATERIALAUFNAHME

- Mehrere Wasserdüsen
- Zwei Abstreifer pro Bandage

EINSATZBEREICHE

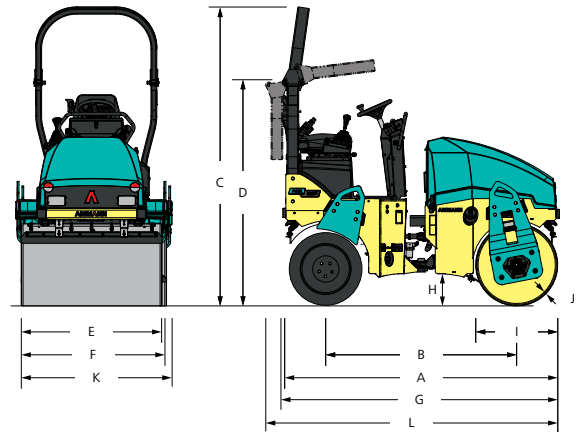
- Kleine und mittelgroße Baustellen
- Stadtstraßen
- Strandpromenaden
- Renovierungsarbeiten im Stadtzentrum

AMMANN

TECHNISCHE ANGABEN
LEICHTE TANDEMVIBRATIONSWALZE ARX 26K

MASSE

A	MASCHINENLÄNGE	2330 mm (91.7 in)
B	RADSTAND	1653 mm (65.1 in)
C	MASCHINENHÖHE	2550 mm (100.4 in)
D	MASCHINENHÖHE (ROPS ZUSAMMENGEKLAFFT)	1930 mm (76 in)
E	BANDAGENBREITE	1200 mm (47.2 in)
E	BREITE DER REIFENRADACHSE	1170 mm (46.1 in)
F	MASCHINENBREITE	1247 mm (49.1 in)
G	MASCHINENLÄNGE	2369 mm (93.3 in)
H	BODENFREIHEIT	275 mm (10.8 in)
I	BANDAGENDURCHMESSER	700 mm (27.6 in)
J	BANDAGENMANTELDICKE	13 mm (0.5 in)
K	MASCHINENBREITE (GESAMT)	1294 mm (50.9 in)
L	MASCHINENLÄNGE (ROPS ZUSAMMENGEKLAFFT)	2506 mm (98.7 in)



DIVERSES

BATTERIESPANNUNG / AMPERESTUNDEN	12/77 V/Ah
WASSERTANK	200 l (52.8 gal)
HYDRAULIKTANK	16 l (4.2 gal)
DIESELTANK	40 l (10.6 gal)
RADLAST	260 kg (573.2 lb)
RADANZAHL	4
REIFENGRÖSSE	8/60-15

MOTOR

MOTORTYP	YANMAR 3TNV88
EMISSIONSSTUFE	EU Stage IIIA / EPA Tier 4i
LEISTUNG NACH ISO 3046	22.5 kW / 30.6 HP
ZYLINDERANZAHL/HUBRAUM	3 Zylinder / 1642 / ccm
1. /2. ARBEITSGESCHWINDIGKEIT	2100 / 2400 rpm
FAHRGESCHWINDIGKEIT KM/H	10 km/h (6.2 MPH)
STEIGFÄHIGKEIT MIT/OHNE VIBRATION	30% / 40%

VERDICHUNGSLEISTUNG

AMPLITUDE	0.45 mm (0.02 in)
FREQUENZ BEI 2100 / 2400 RPM	58/66 Hz (3480/3960 VPM)
ZENTRIFUGALKRAFT MAX.	47 kN

GEWICHT UND BETRIEBSEIGENSCHAFTEN

BETRIEBSGEWICHT CECE	2250 kg (4960.4 lb)
BETRIEBSGEWICHT MAX.	2650 kg (5842.2 lb)
STATISCHE LINEARLAST	10.3 kg/cm (22.7 lb)
WENDERADIUS INNEN	2250 mm (88.6 in)
LENKWINKEL / PENDELUNG	32/8 ±°
BANDAGENVERSATZ	40 mm (1.57 in)



STANDARD

- Vibration und Antrieb vorne und hinten
- Bedienungssystem mit Nothalt
- Intervallgeschaltete Druckimpulsberieselungsanlage
- Ammann Vibrationssteuerung
- Seitlich verstellbarer Fahrersitz
- Zwei Arbeitsfrequenzen
- Hydraulische Prüfanschlässe

SONDERAUSSTATTUNG

- CE Satz mit ROPS Klappkonstruktion und Arbeitsscheinwerfern
- Beleuchtung für Straßenfahrt
- Schutzdach
- Asphaltthermometer
- Rückfahrhupe
- Batterietrennschalter
- Zentrale Hebeöse
- Breitreifensatz ARX 26 combi
- ATC – Ammann Traktionssteuerung
- Armlehnen
- Zweiter Fahrhebel, links
- Kantenschneider mit Multifunktionshebel
- Biologisch abbaubares Hydrauliköl
- Bandagen in einer Linie
- Farblackierung nach Wunsch
- Zentrale Hebeöse
- FOPS Schutzdach
- Hintere Reifenradachse
- ACE^{force}
- Zusatzscheinwerfer (ROPS)
- Rundumleuchte
- Klappbare Abstreifer
- Wetterschutzdach