



ARX 16K

LEICHTE TANDEMVIBRATIONSWALZE
Tier 4i

LEICHTE KOMBIWALZE

Die Ammann ARX 16K ist eine Kombiwalze, bei der Vibrationsbandage und Luftreifen zum Einsatz kommen. Die Kombiversion arbeitet gut auf Böden und ist auch mit hochwertiger Berieselungsanlage für Asphaltverdichtung ausgestattet. Gleich wie die anderen leichten Tandemwalzen arbeitet auch die ARX 16K nah an Bordsteinen und anderen Hindernissen und vermeidet somit den Bedarf an speziellen Verfahren für Verdichtungskanten. Zu den Benutzervorteilen zählen ein elektronischer Fahrhebel für sanftes Anfahren und Anhalten sowie ein intuitives Armaturenbrett.

VERDICHUNGSLEISTUNG

- Kombinierte Vorteile der Vibrationsbandage und Reifen
- Optimaler Bandagendurchmesser
- Ausgewogenes Gewicht, vorne und hinten
- 2 Frequenzen mit 2 Zentrifugalkräften

SERVICEFREUNDLICH

- Zuverlässiges Vibrationssystem mit langer Lebensdauer
- Außen angebrachte Auslassverschlüsse für einen schnellen Wechsel der Betriebsflüssigkeit
- Das Lager und die zentrale Pendelgelenkverbindung sind für die ganze Lebensdauer der Maschine geschmiert
- Einfacher Zugriff auf Servicepunkte, Wasserfilter und Düsen
- Lange Lebensdauer und lange Wartungsintervalle

EINFACHE BEDIENUNG

- Elektronischer Fahrhebel für sanftes Anfahren und Anhalten.
- Auf Gummipuffern gelagerte Plattform zur Vibrationsreduzierung
- Intuitives, ergonomisches Armaturenbrett
- Geringer Wenderadius

HERVORRAGENDE RUNDUMSICHT

- Uneingeschränkte Aussicht auf Bandagen
- Nach vorne und hinten verstellbarer Fahrersitz

TRANSPORTFÄHIGKEIT

- Kompakte Transportmaße
- ROPS klappbar

EINGESCHRÄNKTE MATERIALAUFNAHME

- Mehrere Wasserdüsen
- 2 Abstreifer pro Bandage

EINSATZBEREICHE

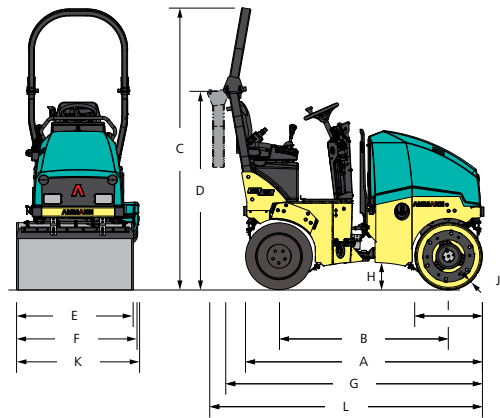
- Kleine und mittelgroße Baustellen
- Stadtstraßen
- Strandpromenaden
- Renovierungsarbeiten im Stadtzentrum

AMMANN

TECHNISCHE ANGABEN
LEICHTE TANDEMVIBRATIONSWALZE ARX 16K

MASSE

A	MASCHINENLÄNGE	2017 mm (79.4 in)
B	RADSTAND	1475 mm (58.1 in)
C	MASCHINENHÖHE	2402 mm (94.6 in)
D	MASCHINENHÖHE (ROPS ZUSAMMENGEKLAPPT)	1731 mm (68.1 in)
E	BANDAGENBREITE	900 mm (35.4 in)
E	BREITE DER REIFENRADACHSE	890 mm (35 in)
F	MASCHINENBREITE	947 mm (37.3 in)
G	MASCHINENLÄNGE	2222 mm (87.5 in)
H	BODENFREIHEIT	228 mm (9 in)
I	BANDAGENDURCHMESSER	577 mm (22.7 in)
J	BANDAGENMANTELDICKE	13 mm (0.5 in)
K	MASCHINENBREITE (GESAMT)	947 mm (37.3 in)
L	MASCHINENLÄNGE (ROPS ZUSAMMENGEKLAPPT)	2327 mm (91.6 in)



DIVERSES

BATTERIESPANNUNG / AMPERESTUDEN	12/77 V/Ah
WASSERTANK	110 l (29.1 gal)
HYDRAULIKTANK	16 l (4.2 gal)
DIESELTANK	26 l (6.9 gal)
RADLAST	283 kg (623.9 lb)
RADANZAHL	4
REIFENGRÖSSE	8/60-15

MOTOR

MOTORTYP	YANMAR 3TNV76
EMISSIONSSTUFE	EU Stage IIIA / EPA Tier 4i
LEISTUNG NACH ISO 3046	15.1 kW / 20.3 HP
ZYLINDERANZAHL / HUBRAUM	3 Zylinder / 1116/ccm
1. /2. ARBEITSGESCHWINDIGKEIT	2100 / 2400 rpm
FAHRGESCHWINDIGKEIT KM/H	8 km/h (5 MPH)
STEIGFÄHIGKEIT MIT / OHNE VIBRATION	30% / 40%

STANDARD

- Vibration und Antrieb vorne und hinten
- Bedienungssystem mit Nothalt
- Intervallgeschaltete Druckimpulsberieselungsanlage
- Ammann Vibrationssteuerung
- Zentrale Hebeöse
- 2 Arbeitsfrequenzen
- Hydraulische Prüfanschlüsse

VERDICHUNGSLEISTUNG

AMPLITUDE	0.5 mm (0.02 in)
FREQUENZ BEI 2100 / 2400 RPM	58/66 Hz (3480/3960 VPM)
ZENTRIFUGALKRAFT MAX.	23 kN

GEWICHT UND BETRIEBSEIGENSCHAFTEN

BETRIEBSGEWICHT CECE	1460 kg (3218.7 lb)
BETRIEBSGEWICHT MAX.	1700 kg (3747.9 lb)
STATISCHE LINEARLAST	8.4 kg/cm (18.5 lb)
WENDERADIUS INNEN	2125 mm (83.7 in)
LENKWINKEL/PENDELUNG	31/5 ±°
BANDAGENVERSATZ	50 mm (1.97 in)



SONDERAUSSTATTUNG

- CE Satz mit ROPS Klappkonstruktion und Arbeitsscheinwerfern
- Beleuchtung für Straßenfahrt
- Schutzdach
- Asphaltthermometer
- Rückfahrhupe
- Batterietrennschalter
- Zusatzscheinwerfer (an ROPS angebaut)
- Hintere Reifenradachse
- Armlehnen
- Zweiter Fahrhebel, links
- Kantenschneider mit Multifunktionshebel
- Biologisch abbaubares Hydrauliköl
- Bandagen in einer Linie
- Farblackierung nach Wunsch
- Rundumleuchte
- Wetterschutzdach

Zusätzliche Informationen zu unseren Produkten und Dienstleistungen finden Sie unter:
www.ammann-group.com

Technische Änderungen vorbehalten.

MSS-1217-00-DE | © Ammann Group | Images: © www.fotopizza.com

AMMANN