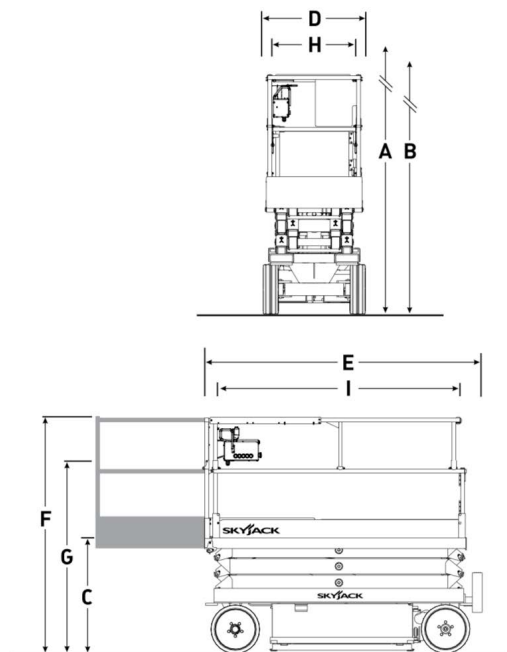


## Technische Daten

Modell	SJIII 4632
<b>Abmessungen</b>	
<b>A</b> Arbeitshöhe	11,75 m
<b>B</b> Plattformhöhe (ausgefahren)	9,75 m
<b>C</b> Plattformhöhe (eingefahren)	1,23 m
<b>D</b> Gesamtbreite	1,17 m
<b>E</b> Gesamtlänge	2,31 m
<b>F</b> Gesamthöhe (eingef., Geländer hochgeklappt)	2,24 m
<b>G</b> Gesamthöhe (eingef., Geländer zusammengeklappt)	1,88 m
<b>H</b> Plattformbreite (Innenmaß)	1,07 m
<b>I</b> Plattformlänge (Innenmaß)	2,13 m
Plattformverlängerung (ausrollbar)	1,22 m
Bodenfreiheit (eingefahren)	8,89 m
Bodenfreiheit (ausgefahren)	1,91 m
Radstand	1,75 m
Gewicht	2.302 kg
Steigfähigkeit	25 %
Wenderadius - innen	1,21 cm
Wenderadius - außen	2,37 m
Hubzeit (mit Nennlast)	59 Sek.
Absenkezeit (mit Nennlast)	49 Sek.
Fahrgeschwindigkeit (eingefahren)	3,2 km/h
Fahrgeschwindigkeit (ausgefahren)	1,1 km/h
Max. Fahrhöhe	Volle Höhe
Tragfähigkeit (insgesamt)	317 kg
Tragfähigkeit mit Lastverteilung (Hauptplattform)	204 kg
Tragfähigkeit mit Lastverteilung (Verlängerungsplattform)	113 kg
Lokale Bodenbelastung (mit Nennlast)	1.538 kPa
Gesamte Bodenbelastung (mit Nennlast)	10 kPa
Max. zulässige Personenzahl	2/1
Reifentyp	Vollgummi, n/m
Reifengröße	16 x 5 x 12



- > Fahrbar in voller Höhe mit ausgeschobener Plattformverlängerung
- > Variable Geschwindigkeit, hydraulischer Hinterradantrieb
- > Doppelfeststellbremsen
- > Proportionalsteuerung für Fahr- und Hubfunktion Ausrollbare Plattformverlängerung 1,22 m
- > Gleichstromversorgung 24 V
- > Batterieschutz bei Unterspannung
- > Steuerung auf Relaisbasis
- > Farbcodierte und nummerierte Leitungsführung
- > Steigfähigkeit bis zu 30 %
- > Nichtmarkierende Vollgummireifen
- > Schlaglochschutz
- > Leitungsführung für Wechselstromanschluss auf der Plattform
- > Kippalarm mit Abschaltung der Fahr-/Hubfunktion
- > Überlastsensoren
- > Absenkwarnsystem
- > Signalhorn
- > Klappbares Geländer
- > Selbstschließende Plattformschwingtür in halber Geländerhöhe
- > Seilbefestigungspunkte
- > Staplertaschen sowie Transport- und Hebeösen

