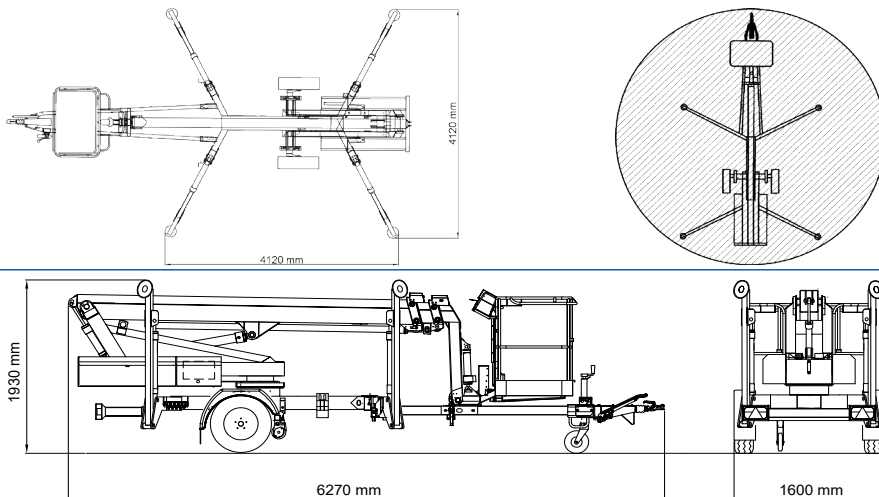
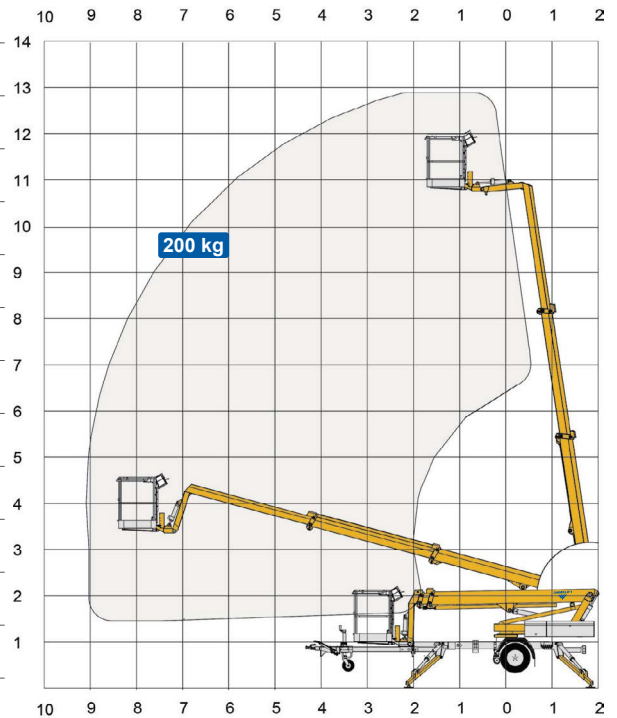


## Technische Daten

Modell	Omme 1300 EB
Max. Arbeitshöhe	12,8 m
Max. Plattformhöhe	10,8 m
Max. Reichweite	9,0 m
Bodenfreiheit	-
Korbarmlänge	2,0 m
Jib Länge (Jib und Korb)	-
Turmdrehung	+/- 355°
Korbdrehung	+/- 50°
Max Korblast	200 kg
Größe des Korbes	1,25 x 0,8 x 1,1 m
Auflagefläche einer Abstützung	Ø 200 kg
Antriebsart	Batterie
Batteriepack	24 V / 120 Ah / 5 h
Ladegerät	24 V / 15 A
Selbstfahrend	Standard
Steigfähigkeit	14% / 8°
Bodenfreiheit bei max. Abstützhöhe	Min. 300 mm (10,9% / 6,2°)
Gewicht	1.750 kg
Bodendruck des Stützfußes	11,8 kg/cm <sup>2</sup>
Bodendruck mit Unterlegplatte 0,4m x 0,4m	0,6 kg/cm <sup>2</sup>
Max. Bodendruck der Stütze	10,0 kN
Bedienelement	2-step



03.22 Recht auf Änderungen vorbehalten.