

# MULTITEL MT 160



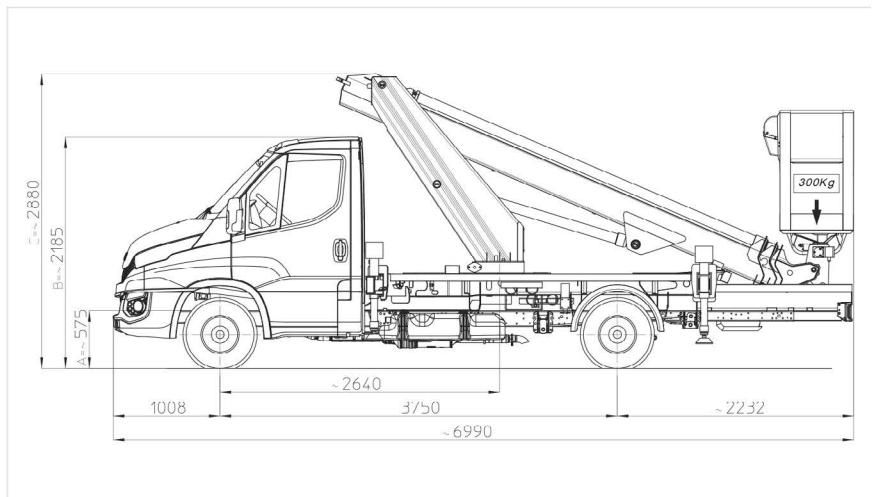
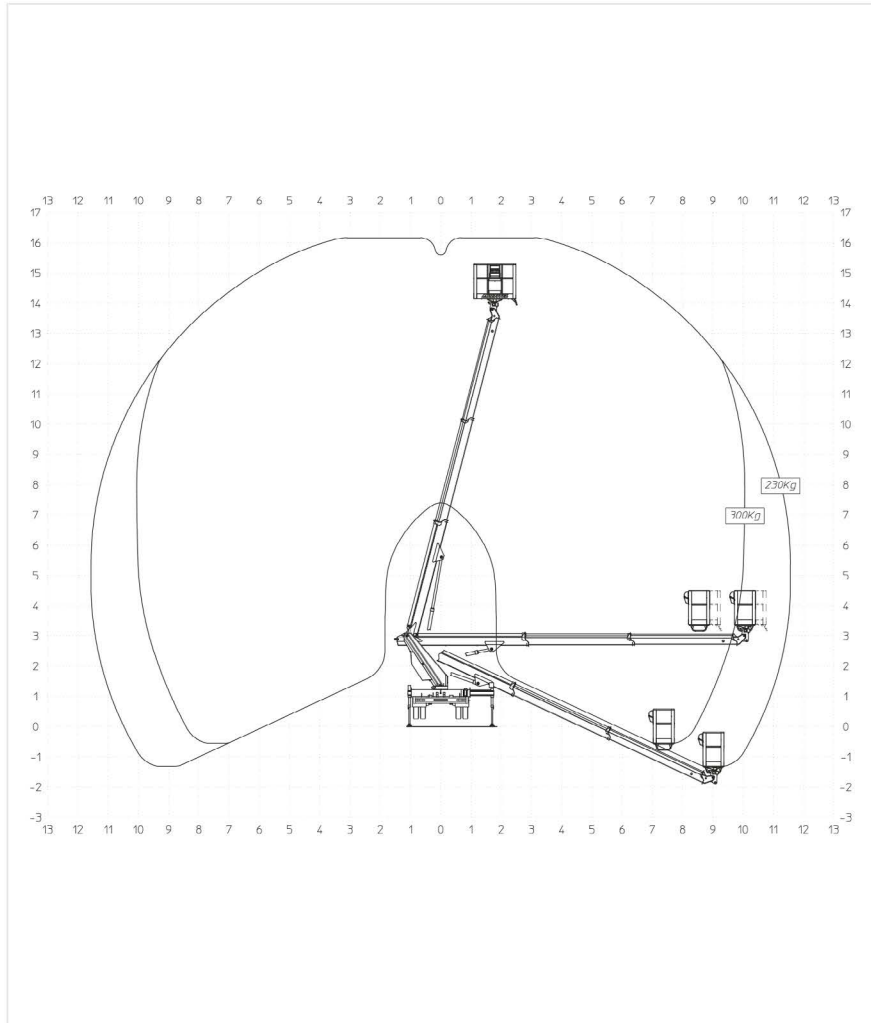
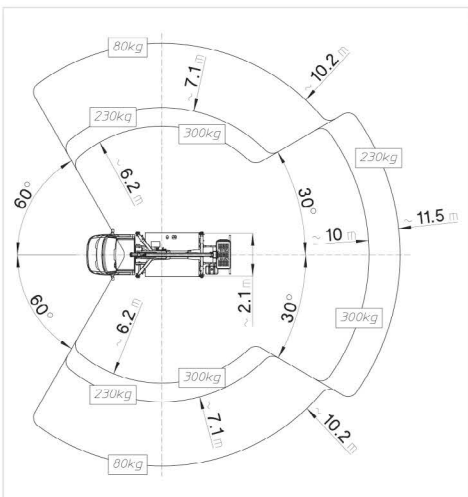
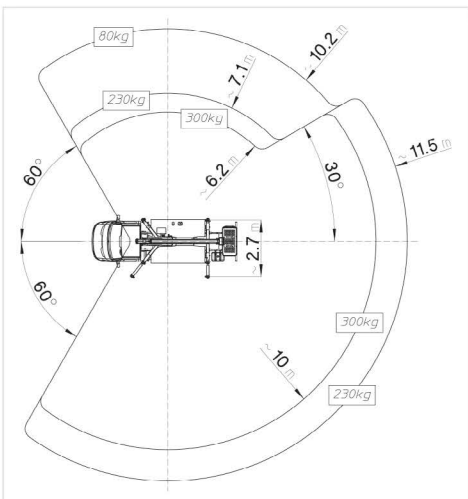
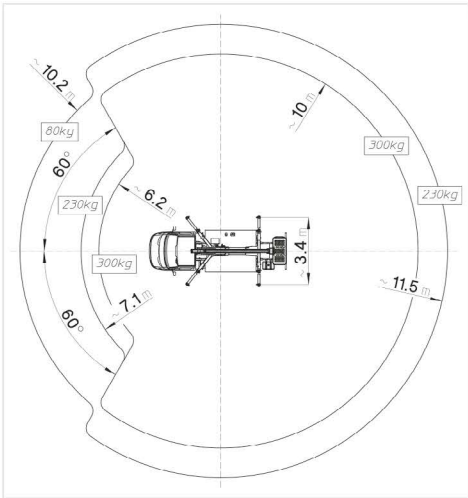
	16,15 m		14,15 m		10,00 m (300 kg) 11,50 m (230 kg)
	300 kg		1,40x0,70x1,10 m		90°+90°
	400°		EX Stabilizzatori a estensione laterale idraulica Stabs par vérins extensibles hydrauliquement Laterally extensible hydraulic stabilizers H-Abstützung		3,5 t



**STEINWEDEL**

...flexibel, schnell und einfach mieten!

# MULTITEL MT 160



**STEINWEDEL**

...flexibel, schnell und einfach mieten!