

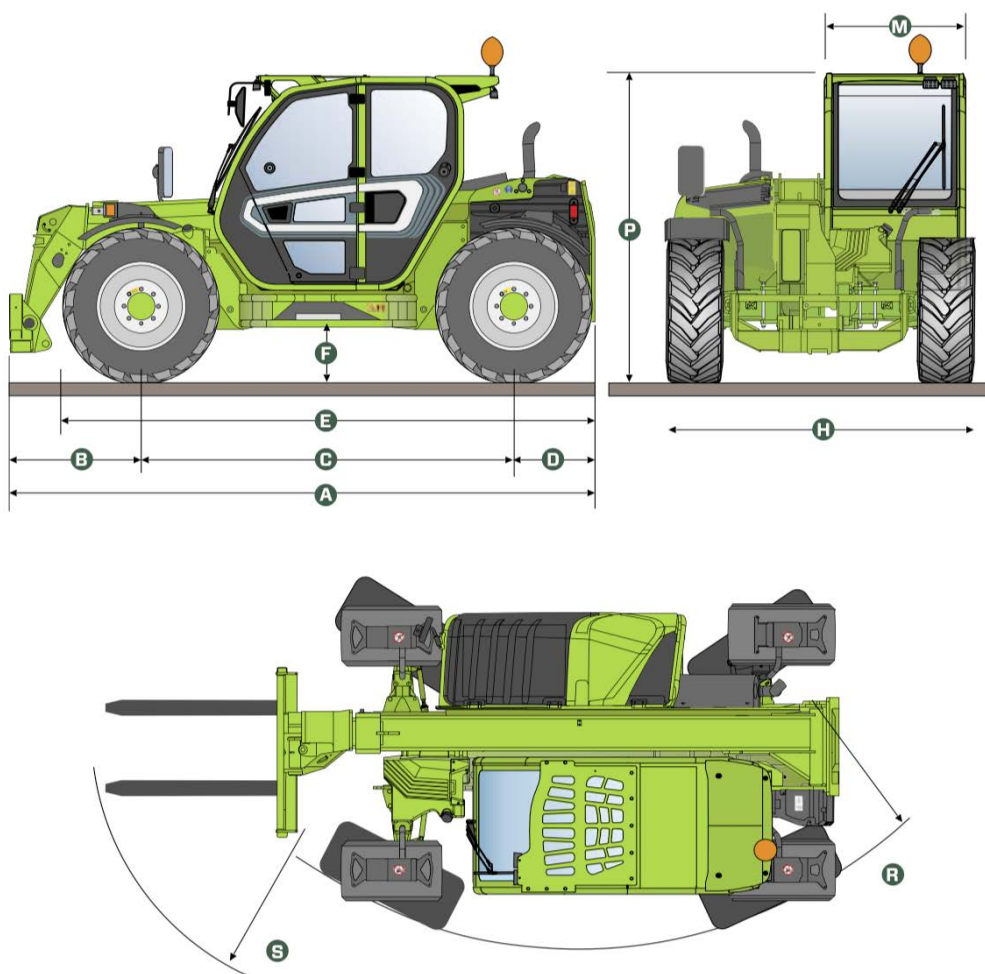
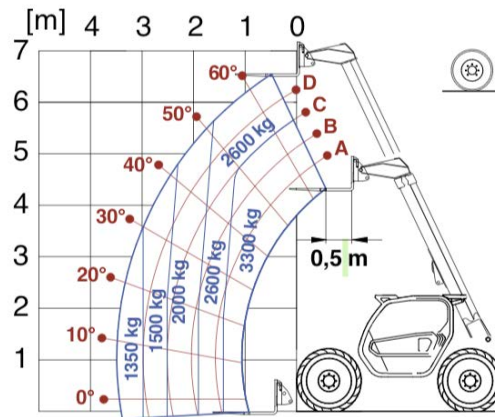
MERLO TF 33.7-G

Leistungen

Gesamtleergewicht	6.400 kg
Max. Tragkraft	3.300 kg
Hubhöhe	6,6 m
Max. Ausladung	3,5 m
Ausladung bei max. Tragfähigkeit	1,4 m
Tragkraft bei max. Ausladung	1.350 kg
Tragkraft bei max. Hubhöhe	2.600 kg

Antrieb

Motor	Kohler KDI 2504 TCR
Motorleistung	55,4 kW / 75,1 PS
Höchstgeschwindigkeit	20 km/h



Abmessungen

		A	B	C	D	E	F	H	M	P	R	S
P27.6 Plus	mm	3910	820	2450	640	3495	270	1860	1010	1960	3370	4200
TF33.7-G	mm	4310	970	2740	600	3910	290	2100	1010	2120	3930	4660



STEINWEDEL

...flexibel, schnell und einfach mieten!