

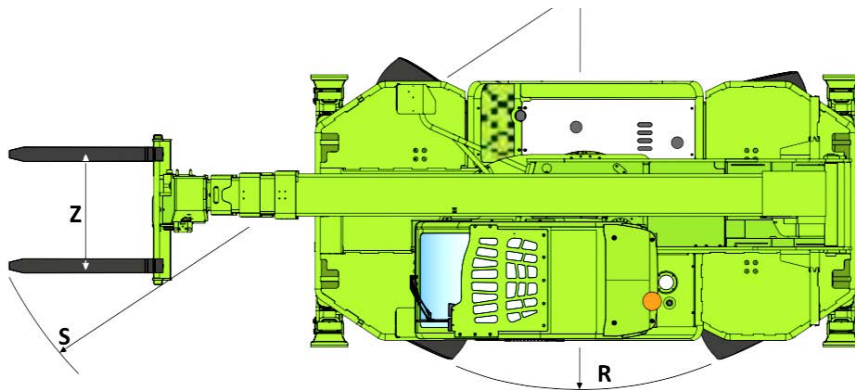
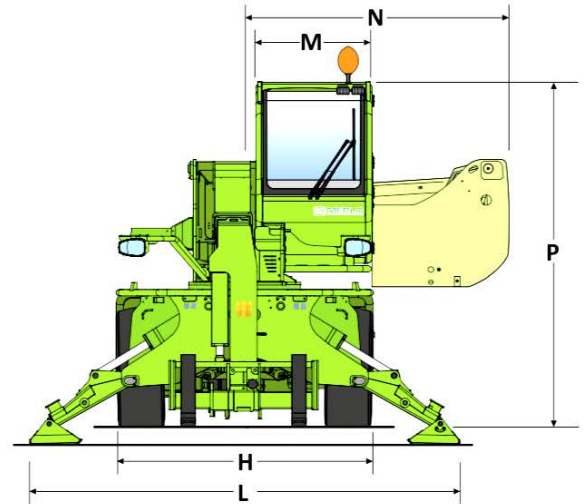
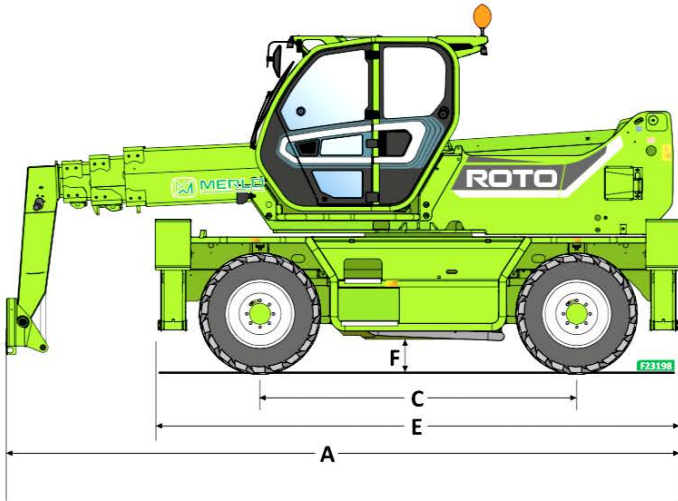
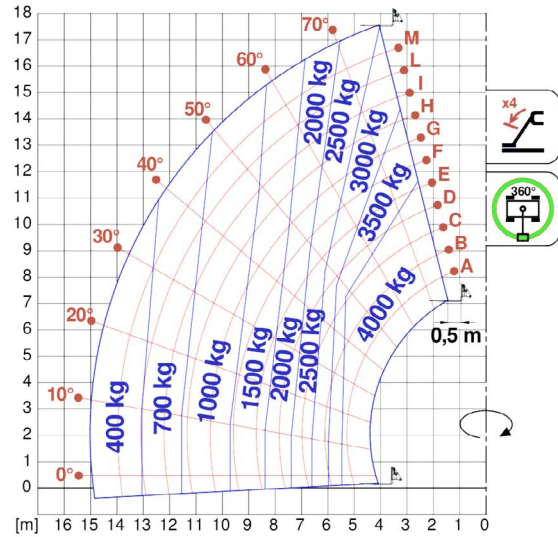
MERLO ROTO 40.18

Leistungen

Oberwagendrehung	415 °
Gesamtgewicht	13.500 kg
Max. Tragkraft	4.000 kg
Hubhöhe	17,6 m
Max. Ausladung	15 m
Tragkraft bei max. Hubhöhe	3.000 kg
Tragkraft bei max. Ausladung	400 kg
Niveaue Ausgleich des Fahrgestells	-

Antrieb

Motor	Deutz TCD3.6
Motorleistung	55 kW / 75 PS
Höchstgeschwindigkeit	20 km/h



Abmessungen

		A	C	E	F	H	L	M	N	P	R	S	Z
ROTO 40.16	mm	6280	2860	4750	290	2240	3750	1010	2300	3030	4000	5930	850
ROTO 40.18	mm	6030	2860	4750	290	2240	3750	1010	2300	3030	4000	5750	850



STEINWEDEL

...flexibel, schnell und einfach mieten!