

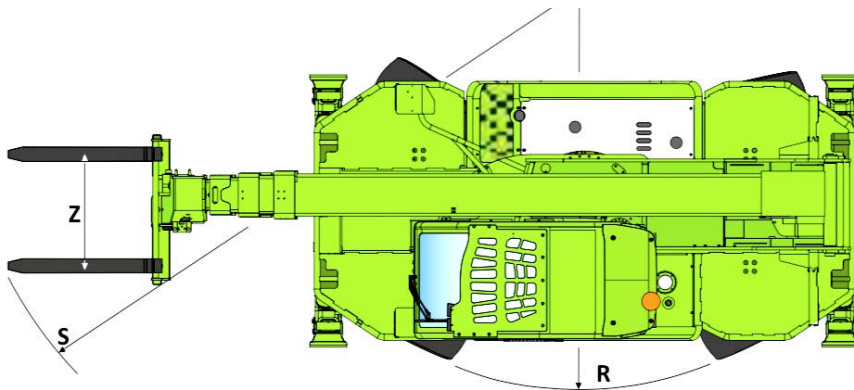
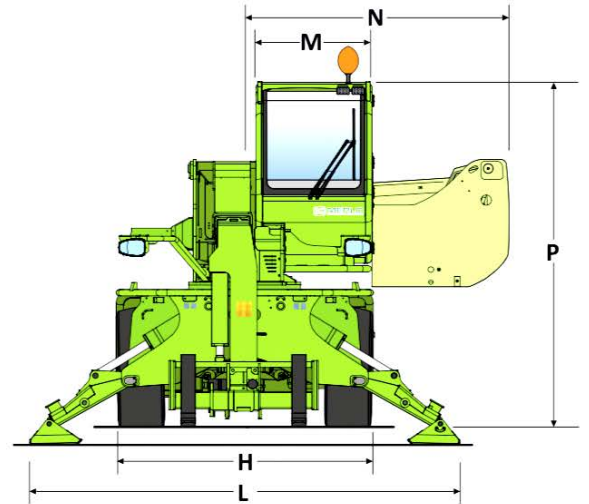
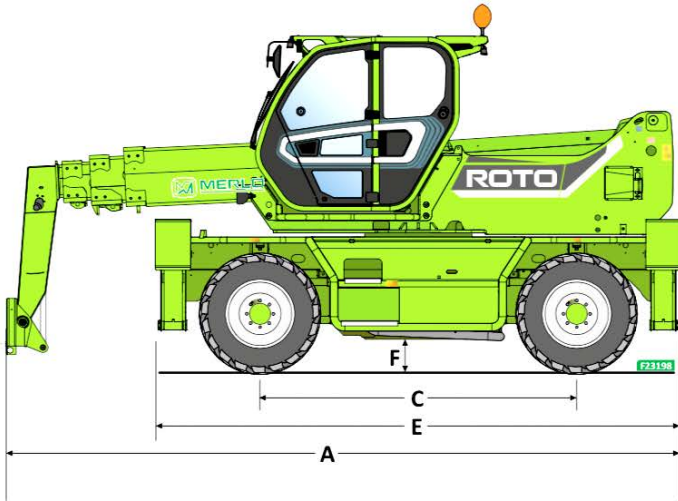
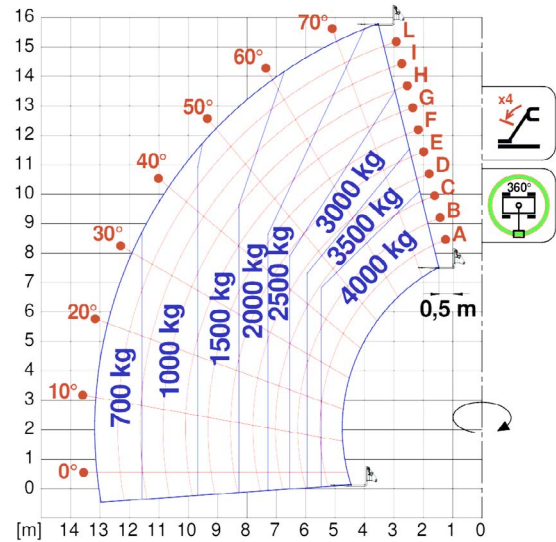
MERLO ROTO 40.16

Leistungen

Oberwagendrehung	415 °
Gesamtgewicht	12.900 kg
Max. Tragkraft	4.000 kg
Hubhöhe	15,8 m
Max. Ausladung	13,2 m
Tragkraft bei max. Hubhöhe	2.500 kg
Tragkraft bei max. Ausladung	700 kg
Niveaueingleich des Fahrgestells	-

Antrieb

Motor	Deutz TCD3.6
Motorleistung	55 kW / 75 PS
Höchstgeschwindigkeit	20 km/h



Abmessungen

		A	C	E	F	H	L	M	N	P	R	S	Z
ROTO 40.16	mm	6280	2860	4750	290	2240	3750	1010	2300	3030	4000	5930	850
ROTO 40.18	mm	6030	2860	4750	290	2240	3750	1010	2300	3030	4000	5750	850



STEINWEDEL

...flexibel, schnell und einfach mieten!