

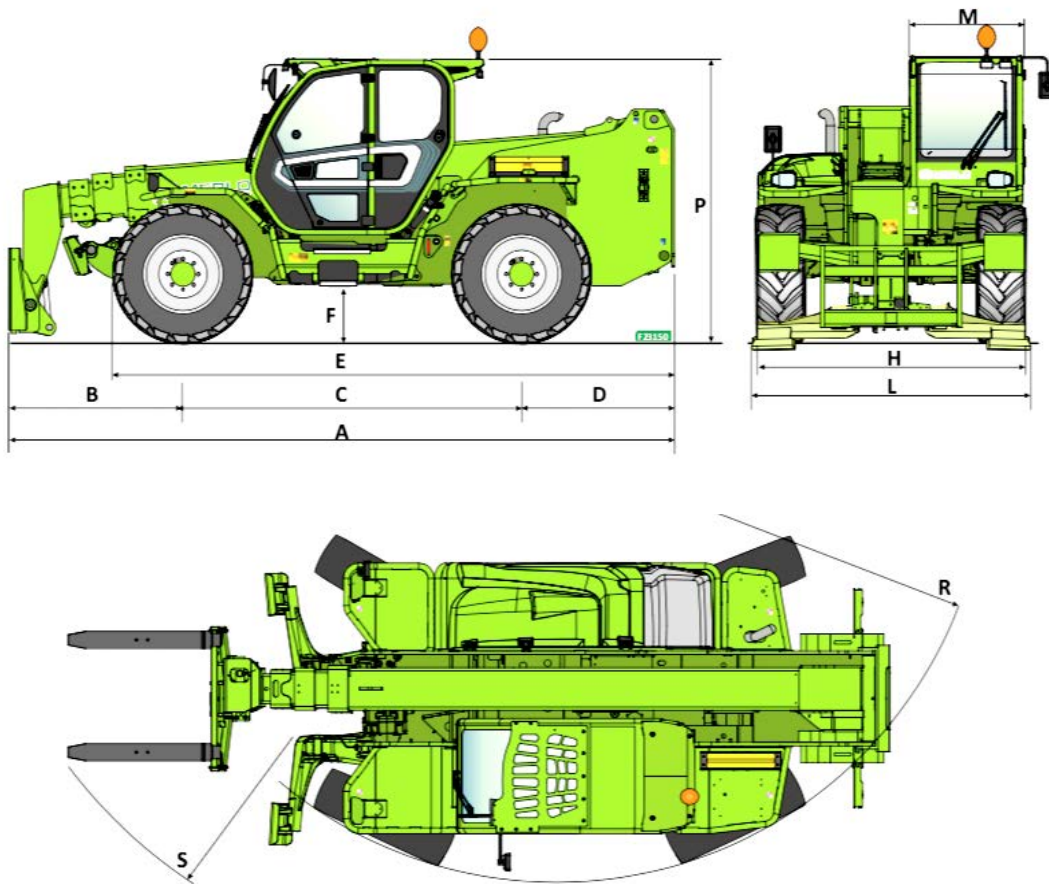
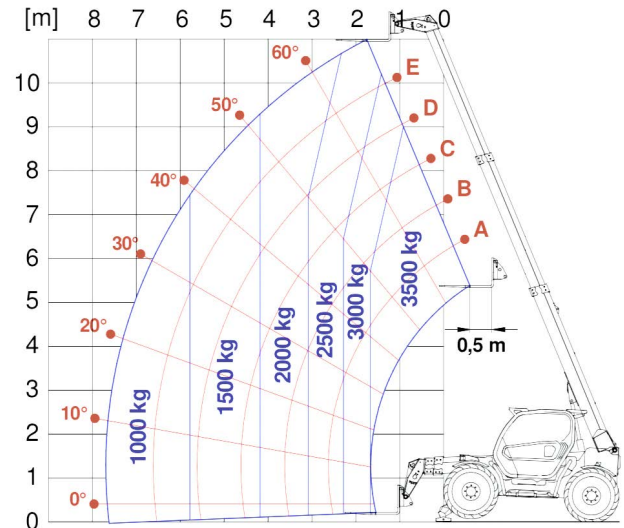
MERLO P35.11

Leistungen

Gesamtgewicht	8.900 kg
Max. Tragkraft	3.500 kg
Hubhöhe	11 m
Max. Ausladung	7,8 m
Hubhöhe bei max. Tragfähigkeit	9 m
Ausladung bei max. Tragkraft	2 m
Tragkraft bei max. Hubhöhe	2.500 kg
Tragkraft bei max. Ausladung	1.000 kg
Seitenvershub des Telekorbarms	+/- 310 mm
Niveaueausgleich des Fahrgestells	+/- 8 %

Antrieb

Motor	Deutz TD2.9
Motorleistung	55,4 kW / 75 PS
Höchstgeschwindigkeit	20 km/h



Abmessungen

		A	B	C	D	E	F	H	L	M	P	R	S
P35.11	mm	5055	1610	2800	645	3976	460	2290	2365	1010	2530	3985	5200
P40.13	mm	5410	1690	2810	910	4260	375	2240	2380	1010	2425	3920	4940
P40.17	mm	5970	1705	2810	1315	4852	450	2420	2550	1010	2500	4050	5160



STEINWEDEL

...flexibel, schnell und einfach mieten!