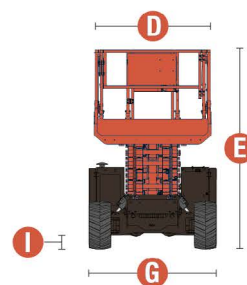
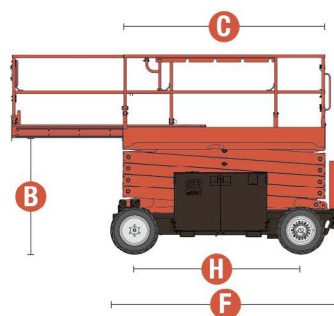
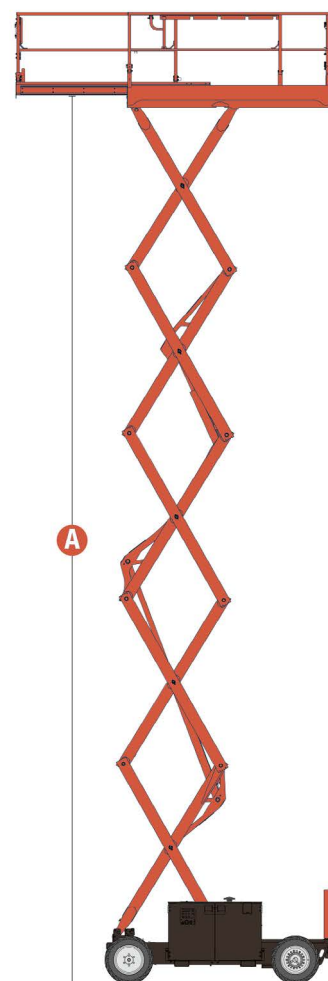


GENIE GS 2668 RT & GS 3268 RT

Technische Daten

Modell	GS 2668 RT	GS 3268 RT
Abmessungen		
Arbeitshöhe max.	9,75 m	11,58 m
A Plattformhöhe max.	7,75 m	9,58 m
E Höhe, eingefahren - Geländer	2,35 m	2,48 m
Höhe, eingefahren - Geländer heruntergeklappt	1,65 m	1,78 m
B Höhe - eingefahren (Plattform)	1,2 m	1,32 m
F Länge - eingefahren	2,67 m	2,67 m
Plattform ausgefahren	4,2 m	4,2 m
G Breite	1,73 m	1,73 m
H Radstand	1,85 m	1,85 m
I Bodenfreiheit	20 cm	20 cm
D Breite Plattform	1,55 m	1,55 m
C Länge Plattform - eingefahren	2,5 m	2,5 m
- ausgefahren	4,04 m	4,04 m
Ausfahrbare Plattformerweiterung	1,52 m	1,52 m
Leistung		
Tragfähigkeit	567 kg	454 kg
Tragfähigkeit - Plattformerweiterung	136 kg	136 kg
Wenderadius - innen/außen	1,52 m / 3,68 m	1,52 m / 3,68 m
Fahrgeschwindigkeit - eingefahren	6,1 km/h	6,1 km/h
Fahrgeschwindigkeit - ausgefahren	0,8 km/h	0,8 km/h
Steigfähigkeit	40 %	35 %
Geschwindigkeit Heben/Senken	30/24 s	40/37 s
Antrieb/Energie		
Antrieb	Vierradantrieb	Vierradantrieb
Steuerung	Proportionalantrieb	Proportionalantrieb
Mehrfachscheibenbremse	Doppel-Hinterradantrieb	Doppel-Hinterradantrieb
Eigengewicht		
Eigengewicht	2.971 kg	3.411 kg
Reifen	30-66 cm	30-66 cm



STEINWEDEL

...flexibel, schnell und einfach mieten!