

# Genie® GS™ -4655

## Technische Daten

Modelle	GS-4655 E-Drive
<b>Abmessungen</b>	<b>Metric</b>
Arbeitshöhe max. – innen <sup>(1)</sup>	15,95 m
Arbeitshöhe max. – außen <sup>(1)</sup>	8,55 m
<b>A</b> Plattformhöhe max. – innen	13,95 m
<b>A</b> Plattformhöhe max. – außen	6,55 m
<b>B</b> Plattformhöhe – eingefahren	1,64 m
<b>C</b> Plattformlänge – außen	2,84 m
<b>C</b> Plattformlänge – außen, ausgeschoben	4,10 m
Plattformausschub – Länge	1,22 m
<b>D</b> Plattformbreite – außen	1,35 m
Geländerhöhe	1,10 m
Höhe der Fußleiste	15 cm
<b>E</b> Höhe, eingefahren – klappbares Geländer	2,77 m
<b>E</b> Höhe, eingefahren – Geländer heruntergeklappt	1,98 m
<b>F</b> Länge – eingefahren	3,11 m
<b>F</b> Länge – eingefahren, mit ausgefahrenem Plattformausschub	4,33 m
<b>G</b> Breite	1,41 m
<b>H</b> Radstand	2,47 m
<b>I</b> Bodenfreiheit – Mitte, mit eingefahrenem Lochfahrerschutz	15 cm
<b>I</b> Bodenfreiheit – mit ausgefahrenem Lochfahrerschutz	2 cm

## Leistung

Max. Personen auf der Plattform (innen/außen)	3/2
Tragfähigkeit	350 kg
Tragfähigkeit – ausgefahrener Plattformausschub	136 kg
Verfahrbar bis max. Plattformhöhe	13,95 m
Fahrgeschwindigkeit – eingefahren	4,0 km/h
Fahrgeschwindigkeit – ausgefahren	0,8 km/h
Steigfähigkeit – eingefahren <sup>(2)</sup>	25%
Wenderadius – innen/außen	31 cm/ 3,05 m
Hub-/Senkzeit	92/ 58 sec
Neigungssensor-Aktivierung (Längsachse/Querachse)	3°/1,5°
Nichtmarkierende Vollgummi-Reifen	38x13 cm

## Antrieb/Energie

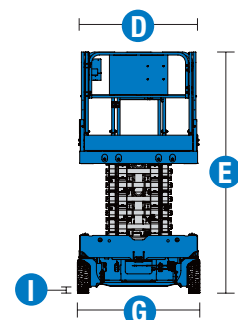
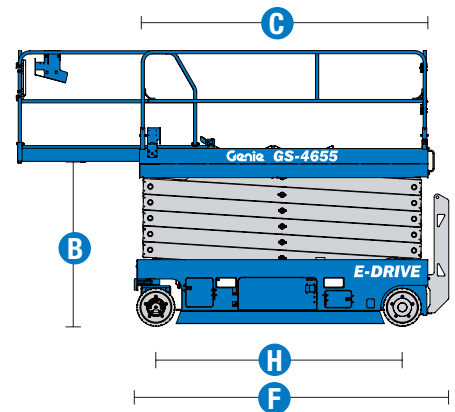
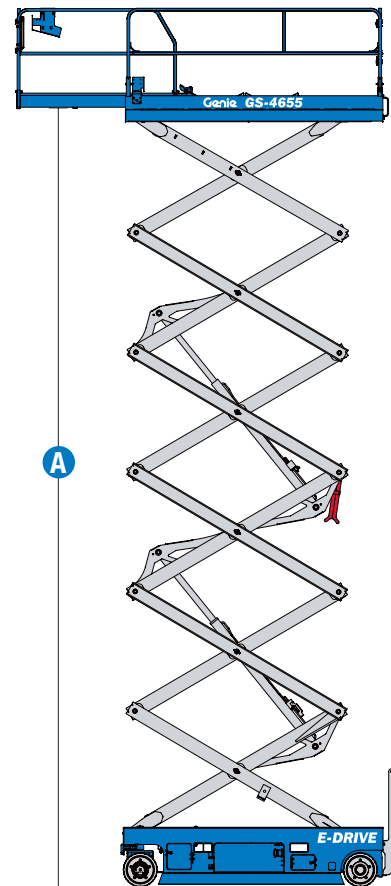
Antriebsart	24 V DC (4 x 12 V 300 Ah)
Tankinhalt Hydrauliksystem (E-Drive)	28,4 L

## Eigengewicht (3) und Bodenlast<sup>(4)</sup>

Eigengewicht	3.701 kg
Max. Reifen-Traglast	1.670 kg
Reifenkontaktndruck	1.451 kPa
Bodenlast	9,81 kPa

## Schall- & Vibrationspegel

Geräusch-/Schalldruckpegel (Boden)	< 70 dBA
Geräusch-/Schalldruckpegel (Plattform)	< 70 dBA
Vibration	< 2,5 m/s <sup>2</sup>



(1) CE-Arbeitshöhe liegt 2 m über der Plattformhöhe.  
 (2) Die Steigfähigkeit bezieht sich auf das Befahren von Steigungen und kann je nach Optionen und Gerätekonfigurationen variieren. Für weitere Details bzgl. der Steigfähigkeit siehe Bedienungsanleitung.  
 (3) Das Gewicht variiert abhängig von den Optionen und/oder den länderspezifischen Normen (CE).  
 (4) Die Informationen zur Bodenbelastung sind Circa-Angaben und können je nach Optionen und Maschinenkonfigurationen variieren. Sie sollten nur unter Einhaltung aller notwendigen Sicherheitsbestimmungen angewendet werden.

# Genie® GS™ -4655

## Verfügbare Modelle

- GS-4655, E-Drive

Verfügbare Optionen		S	S+	BtO
Energie	Wartungsfreie AGM-Batterien			✓
	Hinten eingelassene Steckdose für Ladegerät	✓	✓	✓
Plattform	Stromkabel zur Plattform mit Fehlerstromschutz		✓	✓
	Stromkabel zur Plattform ohne Fehlerstromschutz	✓	✓	✓
	Druckluftleitung zur Plattform			✓
	Kfz Hupe		✓	✓
	Lift Tools Werkzeugablage		✓	✓
	Stromkabel zur Plattform	✓	✓	✓
	Senk-, Neigungs- und Bewegungsalarm	✓	✓	✓
	Plattform mit Riffelblechboden	✓	✓	✓
	Doppel-LED-Blitzwarnleuchten	✓	✓	✓
	Elektronik Horn (Hupe)	✓	✓	✓
	Klappbares Geländer, Schwingtür in voller Geländerhöhe	✓	✓	✓
	Befestigungspunkte für Auffangurte	✓	✓	✓
	Schutzabdeckung für das Plattformbedienpult	✓	✓	✓
	Plattform-Lasterfassungssystem	✓	✓	✓
	Proportionale Fahr- und Hubsteuerung	✓	✓	✓
	Plattformausschub	✓	✓	✓
	SmartLink Zweizonen-Steuerung	✓	✓	✓
Chassis	Lift Connect Telematik		✓	✓
	Lift Connect Access Manager		✓	✓
	Biologisch abbaubares Hydrauliköl Eco 32		✓	✓
	Lift Tools Auslaufschutz (nur bei E-Drive)			✓
	Notablass zum Senken der Plattform	✓	✓	✓
	Zwei AC-Fahrmotoren an den Vorderrädern	✓	✓	✓
	Mehrfachscheibenbremsen an zwei Rädern	✓	✓	✓
	Vorrichtung zum elektrischen Lösen der Bremsen	✓	✓	✓
	Vorrichtung zum manuellen Lösen der Bremsen	✓	✓	✓
	Vollintegriertes Diagnosesystem mit Batterieanzeige	✓	✓	✓
	Lochfahrerschutz	✓	✓	✓
	Seitliche und hintere Staplertaschen für einfacheres Umsetzen	✓	✓	✓
	Nichtmarkierende Vollgummi-Reifen	✓	✓	✓
Tech Pro Link Anschluss	✓	✓	✓	
Verzurrpunkte und Kranösen	✓	✓	✓	

- S Standardkonfiguration
- S+ Standardkonfiguration plus Optionen
- BtO Individuelle Konfiguration (Build to Order)



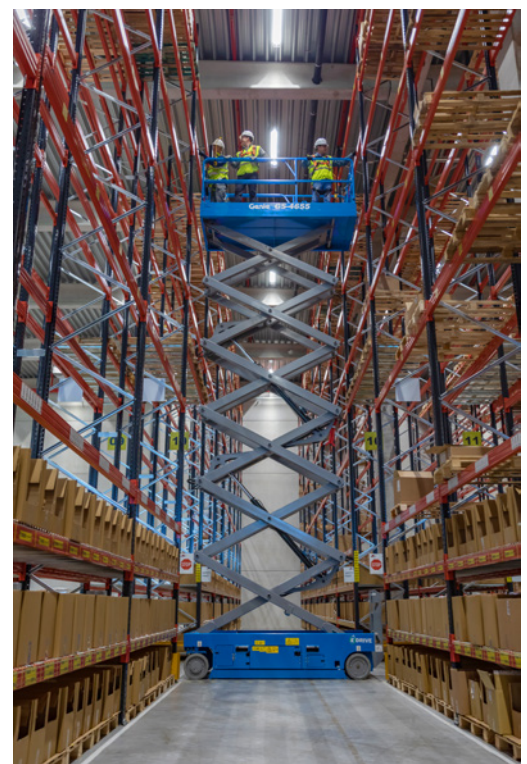
Einsatz im Innen- & Außenbereich



Max. Tragfähigkeit



E-Drive



### Original Genie Zubehör<sup>(1)</sup>

- Lift Tools Produktivitätswerkzeuge
- Lift Connect-Telematik-Abonnement
- Tech Pro Link Handgerät

(1) Weiteres Original Genie Zubehör verfügbar auf [GoGenieLift.com](http://GoGenieLift.com).

Technische Daten können ohne vorherige Ankündigung oder Verpflichtung geändert werden. Die Fotos und/oder Zeichnungen in diesem Dokument dienen ausschließlich Illustrationszwecken. Informationen über den korrekten Einsatzzweck entnehmen Sie bitte dem jeweiligen Bedienerhandbuch für das entsprechende Produkt. Zuwiderhandlungen entgegen den Anweisungen des entsprechenden Bedienerhandbuches oder unverantwortliches Handeln können schwere oder tödliche Verletzungen zur Folge haben. Die für unsere Produkte anzuwendende Gewährleistung ist die Standardgewährleistung, die sich auf das entsprechende Produkt und den Verkauf bezieht. Terex gewährt keine anders vereinbarte oder stillschweigend implizierte Gewährleistung. Die aufgeführten Produkte und Serviceleistungen sind in den USA und zahlreichen anderen Ländern eingetragene Handelsmarken, Servicemarken oder Handelsnamen der Terex Corporation bzw. ihrer Tochterunternehmen, Terex, Genie, Quality By Design, Xtra Capacity, Lift Power, Lift Guard, Lift Tools, Lift Connect und Tech Pro Link sind eingetragene Markenzeichen der Terex Corporation oder ihrer Tochtergesellschaften.

Aktualisiert 04/21

GEN0000