

## Technische Daten

| Modelle                        | Z-30/20N | Z-30/20N RJ |
|--------------------------------|----------|-------------|
| <b>Abmessungen</b>             |          |             |
| Arbeitshöhe max.               | 11,14 m  | 10,89 m     |
| Plattformhöhe max.             | 9,14 m   | 8,89 m      |
| Seitliche Reichweite max.      | 6,53 m   | 6,25 m      |
| Übergreifende Höhe max.        | 3,86 m   | 3,86 m      |
| <b>A</b> Plattformlänge        | 0,76 m   | 0,76 m      |
| <b>B</b> Plattformbreite       | 1,17 m   | 1,17 m      |
| <b>C</b> Höhe - eingefahren    | 2,05 m   | 2,05 m      |
| <b>D</b> Länge - eingefahren   | 5,11 m   | 5,31 m      |
| <b>E</b> Höhe - Einlagerung    | 2,08 m   | 2,24 m      |
| <b>F</b> Länge - Einlagerung   | 3,50 m   | 3,66 m      |
| <b>G</b> Breite                | 1,19 m   | 1,19 m      |
| <b>H</b> Radstand              | 1,58 m   | 1,19 m      |
| <b>I</b> Bodenfreiheit (Mitte) | 0,09 m   | 1,58 m      |

## Leistung

|                                     |                              |                             |
|-------------------------------------|------------------------------|-----------------------------|
| Tragfähigkeit                       | 227 kg                       | 227 kg                      |
| Plattformschwenkbereich             | 180°                         | 180°                        |
| Vertikaler Korbarm-Schwenkbereich   | 139°                         | 139°                        |
| Horizontaler Korbarm-Schwenkbereich | -                            | 180°                        |
| Schwenkbereich des Schwenkbereichs  | 355° nicht kontinuierlich    | 355° nicht kontinuierlich   |
| Seitlicher Überhang                 | Null                         | Null                        |
| Fahrgeschwindigkeit - eingefahren   | 4,8 km/h                     | 4,8 km/h                    |
| Fahrgeschwindigkeit - ausgefahren** | 1,1 km/h                     | 1,1 km/h                    |
| Steigfähigkeit - eingefahren***     | 35 %                         | 35 %                        |
| Wenderadius - innen                 | 1,65 m                       | 1,65 m                      |
| Wenderadius - außen                 | 3,23 m                       | 3,23 m                      |
| Steuerung                           | 24 V proportionale Steuerung |                             |
| Nichtmarkierende Vollgummi-Reifen   | 56 x 18x45 cm/22x7x17,75 in  | 56 x 18x45 cm/22x7x17,75 in |

## Antrieb/Energie

|                     |                             |                             |
|---------------------|-----------------------------|-----------------------------|
| Antriebsart         | 48V (8x6V 350-Ah-Batterien) | 48V (8x6V 350-Ah-Batterien) |
| Notbedienung        | 24 V DC                     | 24 V DC                     |
| Hydrauliktankinhalt | 15,1 L                      | 15,1 L                      |

## Schall- & Vibrationspegel

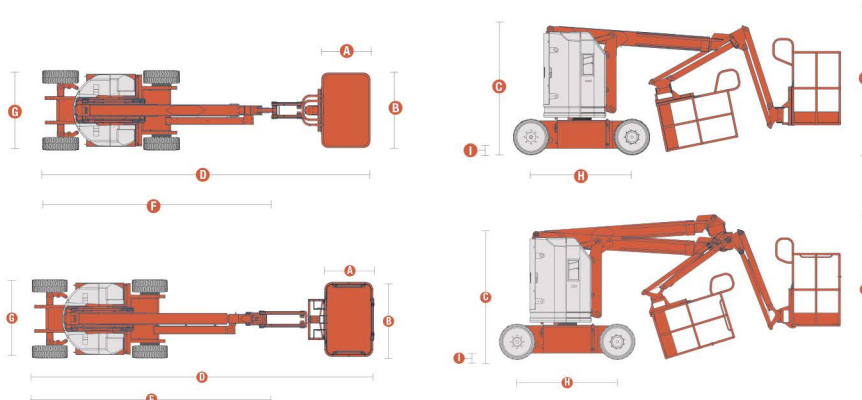
|  |                       |                       |
|--|-----------------------|-----------------------|
| Geräusch-/Schalldruckpegel (Boden)     | <70 dBA               | <70 dBA               |
| Geräusch-/Schalldruckpegel (Plattform) | <70 dBA               | <70 dBA               |
| Vibration                              | <2,5 m/s <sup>2</sup> | <2,5 m/s <sup>2</sup> |

## Eigengewicht

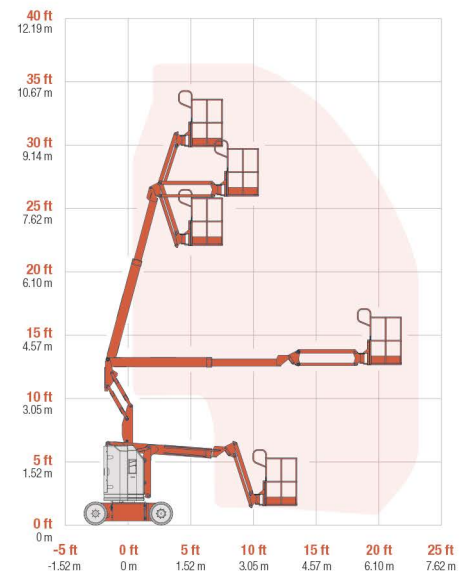
|              |         |         |
|--------------|---------|---------|
| Eigengewicht | 5428 kg | 6450 kg |
|--------------|---------|---------|

## Entspricht den Normen:

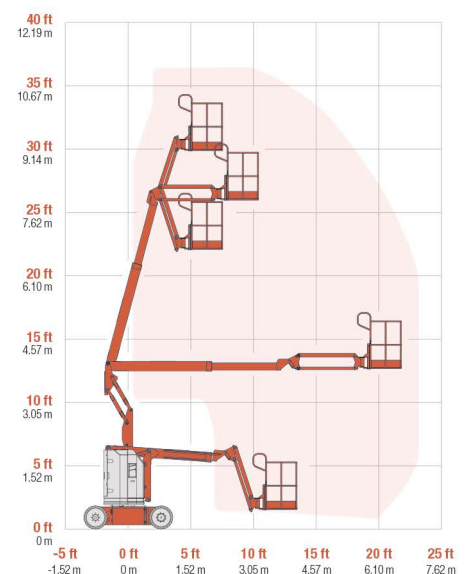
2006/42/EG - Maschinenrichtlinien (Harmonisierte Norm EN280);  
2004/108/EC (EMC); 2006/95/EC (LVD)



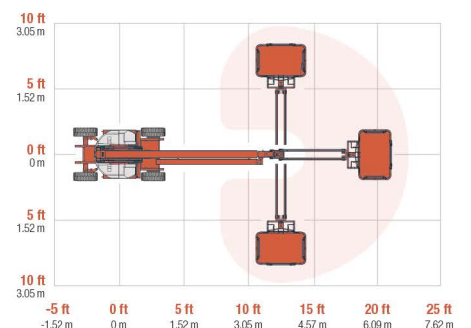
## Arbeitsdiagramm Z-30/20N



## Arbeitsdiagramm Z-30/20N RJ



## Korbarm-Arbeitsdiagramm Z-30/20N I



- \* CE-Arbeitshöhe liegt 2 m über der Plattformhöhe.
- \*\* Im Hebebetrieb (Plattform gehoben) ist die Maschine nur für den Betrieb auf festem und ebenen Untergrund geeignet.
- \*\*\* Die Steigfähigkeit bezieht sich auf das Befahren von Steigungen. Für weitere Details bzgl. der Steigfähigkeit siehe Bedienungsanleitung.



# STEINWEDEL

...flexibel, schnell und einfach mieten!