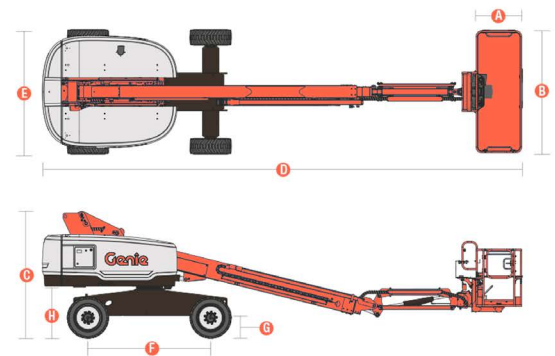
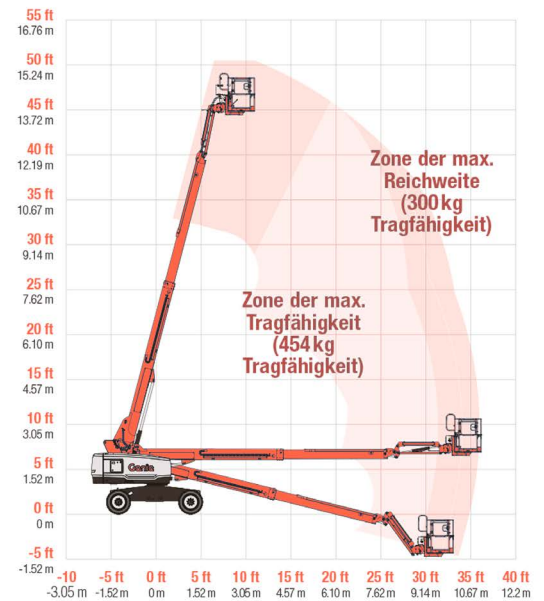


Technische Daten

Modelle	S-45 XC & S-45-TraX
Abmessungen	
Arbeitshöhe max. ⁽¹⁾	15,56 m
Plattformhöhe max.	13,56 m
Seitliche Reichweite max.	11,02 m
Reichweite unter Nullniveau	1,27 m
A Plattformlänge - (2,44/1,83 m Modell)	0,91 m / 0,76 m
B Plattformbreite - (2,44/1,83 m Modell)	2,44 m / 1,83 m
C Höhe - eingefahren (Reifen)	2,51 m
Höhe - eingefahren (TraX)	2,56 m
D Länge - eingefahren (Reifen)	9,47 m
Länge - eingefahren (TraX)	9,47 m
Länge - Lagerung/Transport (untergeklappter Korbarm)	7,37 m
E Breite (Reifen)	2,49 m
Breite (TraX)	2,46 m
F Radstand	2,44 m
G Bodenfreiheit . Mitte (Reifen)	0,32 m
Bodenfreiheit . Mitte (TraX)	0,30 m
H Höhe unter Gegengewicht	1,02 m
Leistung	
Tragfähigkeit - unbegrenzt	300 kg
Tragfähigkeit - begrenzt	454 kg
Max. Personen auf der Plattform (begr./unbegr. Reichw.)	3/2
Plattformschwenkbereich	160°
Länge Korbarm	1,52 m
Vertikaler Korbarm-Schwenkbereich	133°
Oberwagen-Schwenkbereich	360°
Seitlicher Überhang	0,97 m
Fahrgeschwindigkeit - eingefahren (Reifen)	6,40 km/h
Fahrgeschwindigkeit - eingefahren (TraX)	4 km/h
Fahrgeschwindigkeit - angehoben (Reifen)	1,1 km/h
Fahrgeschwindigkeit - angehoben (TraX)	1,1 km/h
Steigfähigkeit - eingefahren ⁽²⁾	45%
Neigungssensor-Aktivierung (Längsachse/Querachse)	7°/5°
Wenderadius - innen/außen (Reifen)	2,08 m / 5,23 m
Wenderadius - innen/außen (TraX)	2,03 m / 5,18 m
Reifen	315/55D20
Kettensystem - 4-Punkt	TraX
Antrieb/Energie	
Antriebsart	Diesel
Hydrauliktankinhalt	144 L
Kraftstofftankinhalt (Diesel)	132 L
Gewichte⁽³⁾ und Bodenlast⁽⁴⁾	
Eigengewicht (Reifen)	7394 kg
Eigengewicht (TraX)	7956 kg
Reifenkontaktndruck	634 kPa
Kettenkontaktndruck	152 kPa
Bodenlast (Reifen)	8,95 kPa
Bodenlast (TraX)	8,95 kPa
Schall- & Vibrationspegel	
Geräusch-/Schalldruckpegel (Boden)	89 dBA
Geräusch-/Schalldruckpegel (Plattform)	77 dBA
Vibration	<2,5 m/s ²

Arbeitsdiagramm S-45 XC/S-45 TraX



- ⁽¹⁾ CE-Arbeitshöhe liegt 2m über der Plattformhöhe.
⁽²⁾ Die Steigfähigkeit bezieht sich auf das Befahren von Steigungen und kann je nach Optionen und Gerätekonfigurationen variieren. Für weitere Details bzgl. der Steigfähigkeit siehe Bedienungsanleitung.
⁽³⁾ Das Gewicht variiert abhängig von den Optionen und/oder den länderspezifischen Normen (CE).
⁽⁴⁾ Die Informationen zur Bodenbelastung sind Circa-Angaben und können je nach Optionen und Maschinenkonfigurationen variieren. Sie sollten nur unter Einhaltung aller notwendigen Sicherheitsbestimmungen angewendet werden.



STEINWEDEL

...flexibel, schnell und einfach mieten!