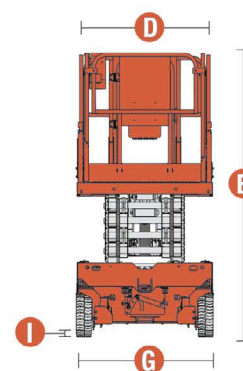
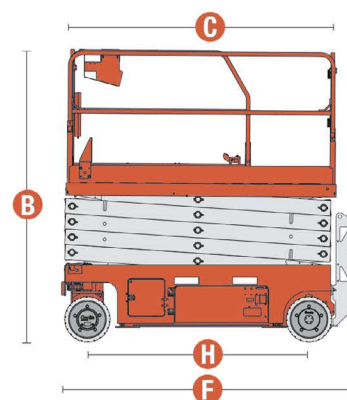
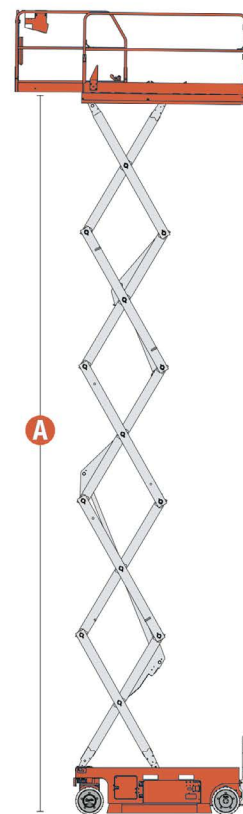


Technische Daten

Modelle	GS-3232 E-Drive	GS-3246 E-Drive
Abmessungen		
Arbeitshöhe max. - innen ⁽¹⁾	11,78 m	11,78 m
Arbeitshöhe max. - außen ⁽¹⁾	7,49 m	8,71 m
A Plattformhöhe max. - innen	9,78 m	9,78 m
A Plattformhöhe max. - außen	5,49 m	6,71 m
B Plattformhöhe - eingefahren	1,32 m	1,32 m
C Plattformlänge - außen	2,26 m	2,26 m
C Plattformlänge - außen, ausgeschoben	3,18 m	3,18 m
Plattformausschub - Länge	0,91 m	0,91 m
D Plattformbreite - außen	0,81 m	1,16 m
Geländerhöhe	1,10 m	1,10 m
Höhe der Fußleiste	15 cm	15 cm
E Höhe, eingefahren - klappbares Geländer	2,44 m	2,44 m
Höhe, eingefahren - Geländer heruntergeklappt	2,08 m	1,83 m
F Länge - eingefahren	2,44 m	2,44 m
Länge - eingefahren, mit ausgefahrenem Plattformausschub	3,33 m	3,33 m
G Breite	0,81 m	1,16 m
H Radstand	1,85 m	1,85 m
I Bodenfreiheit - Mitte, mit eingefahrenem Lochfahrerschutz	12 cm	12 cm
Bodenfreiheit - mit ausgefahrenem Lochfahrerschutz	2,30 cm	2,30 cm
Leistung		
Max. Personen auf der Plattform (innen/außen)	2/1	2/1
Tragfähigkeit	227 kg	318 kg
Tragfähigkeit - ausgefahrener Plattformausschub	113 kg	113 kg
Verfahrbar bis max. Plattformhöhe	6,71 m	9,78 m
Fahrgeschwindigkeit - eingefahren	3,2 km/h	3,2 km/h
Fahrgeschwindigkeit - ausgefahren	0,8 km/h	0,8 km/h
Steigfähigkeit - eingefahren ⁽²⁾	25 %	25 %
Wenderadius - innen/außen	0/2,13 m	0/2,29 m
Hub-/Senkzeit	58/32 sec	53/34 sec
Neigungssensor-Aktivierung (Längsachse/Querachse)	3°/1,5°	-
Nichtmarkierende Vollgummi-Reifen	38 x 13 cm	38 x 13 cm
Antrieb/Energie		
Antriebsart - FLA	24V DC (4×6V 225Ah)	24V DC (4×6V 225Ah)
Antriebsart - Lithium-Ion	24V DC (1×24V 90Ah)	24V DC (1×24V 90Ah)
Tankinhalt Hydrauliksystem (E-Drive)	15 L	15 L
Eigengewicht⁽³⁾ und Bodenlast⁽⁴⁾		
Eigengewicht	2434 kg	2367 kg
Max. Reifen-Traglast	866 kg	1010 kg
Reifenkontaktdruck	864 kPa	1021 kPa
Bodenlast	14,72 kPa	10,23kPa
Schall- & Vibrationspegel		
Geräusch-/Schalldruckpegel (Boden)	70 dBA	70 dBA
Geräusch-/Schalldruckpegel (Plattform)	70 dBA	70 dBA
Vibration	<2,5 m/s ²	<2,5 m/s ²



(1) CE-Arbeitshöhe liegt 2m über der Plattformhöhe.

(2) Die Steigfähigkeit bezieht sich auf das Befahren von Steigungen und kann je nach Optionen und Gerätekonfigurationen variieren. Für weitere Details bzgl. der Steigfähigkeit siehe Bedienungsanleitung.

(3) Das Gewicht variiert abhängig von den Optionen und/oder den länderspezifischen Normen (CE).

(4) Die Informationen zur Bodenbelastung sind Circa-Angaben und können je nach Optionen und Maschinenkonfigurationen variieren. Sie sollten nur unter Einhaltung aller notwendigen Sicherheitsbestimmungen angewendet werden.



STEINWEDEL

...flexibel, schnell und einfach mieten!