

GENIE GS-2632 & GS-2646

Technische Daten

Modelle	GS-2632	GS-2646
Abmessungen		
Arbeitshöhe max. - innen ⁽¹⁾	9,96 m	9,96 m
Arbeitshöhe max. - außen ⁽¹⁾	7,79 m	7,99 m
A Plattformhöhe max. - innen	7,96 m	7,96 m
A Plattformhöhe max. - außen	5,79 m	5,99 m
B Plattformhöhe - eingefahren	1,19 m	1,19 m
C Plattformlänge - außen	2,26 m	2,26 m
C Plattformlänge - außen, ausgeschoben	3,18 m	3,18 m
Plattformausschub - Länge	0,91 m	0,91 m
D Plattformbreite - außen	0,81 m	1,16 m
Geländerhöhe	1,10 m	1,10 m
Höhe der Fußleiste	15 cm	15 cm
E Höhe, eingefahren - klappbares Geländer	2,31 m	2,31 m
Höhe, eingefahren - Geländer heruntergeklappt	1,94 m	1,70 m
F Länge - eingefahren	2,44 m	2,44 m
Länge - eingefahren, mit ausgefahrenem Plattformausschub	3,33 m	3,33 m
G Breite	0,81 m	1,16 m
H Radstand	1,85 m	1,85 m
I Bodenfreiheit - Mitte, mit eingefahrenem Lochfahrerschutz	12 cm	12 cm
Bodenfreiheit - mit ausgefahrenem Lochfahrerschutz	2,30 cm	2,30 cm

Leistung

Max. Personen auf der Plattform (innen/außen)	2/1	2/1
Tragfähigkeit	227 kg	454 kg
Tragfähigkeit - ausgefahrener Plattformausschub	113 kg	113 kg
Verfahrbar bis max. Plattformhöhe	7,96 m	7,96 m
Fahrgeschwindigkeit - eingefahren	3,2 km/h	3,2 km/h
Fahrgeschwindigkeit - ausgefahren	0,8 km/h	0,8 km/h
Steigfähigkeit - eingefahren ⁽²⁾	25 %	25 %
Wenderadius - innen/außen	0/2,13 m	0/2,29 m
Hub-/Senkzeit	41/33 sec	32/26 sec
Neigungssensor-Aktivierung (Längsachse/Querachse)	3°/1,5°	3°/1,5°
Nichtmarkierende Vollgummi-Reifen	38 x 13 cm	38 x 13 cm

Antrieb/Energie

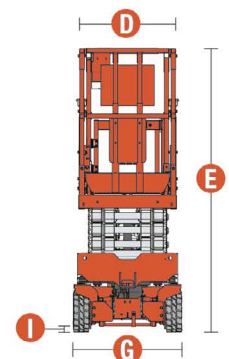
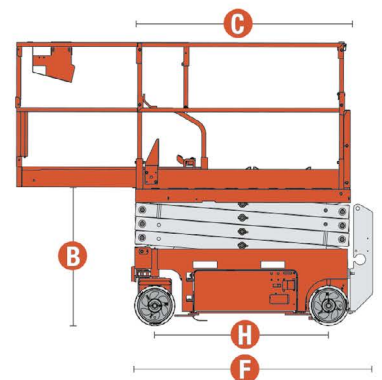
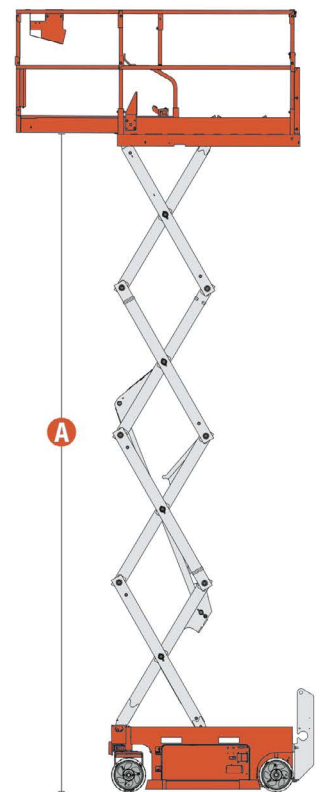
Antriebsart - FLA	24V DC (4×6V 225Ah)	24V DC (4×6V 225Ah)
Antriebsart - Lithium-Ion	24V DC (1×24V 90Ah)	24V DC (1×24V 90Ah)
Tankinhalt Hydrauliksystem (E-Drive)	15 L	15 L
Tankinhalt Hydrauliksystem (Hydraulikantrieb)	17 L	-

Eigengewicht⁽³⁾ und Bodenlast⁽⁴⁾

Eigengewicht	2145 kg	1971 kg
Max. Reifen-Traglast	826 kg	965 kg
Reifenkontaktdruck	824 kPa	935 kPa
Bodenlast	12,91 kPa	9,83 kPa

Schall- & Vibrationspegel

Geräusch-/Schalldruckpegel (Boden)	70 dBA	70 dBA
Geräusch-/Schalldruckpegel (Plattform)	70 dBA	70 dBA
Vibration	<2,5 m/s ²	<2,5 m/s ²



(1) CE-Arbeitshöhe liegt 2m über der Plattformhöhe.

(2) Die Steigfähigkeit bezieht sich auf das Befahren von Steigungen und kann je nach Optionen und Gerätekonfigurationen variieren. Für weitere Details bzgl. der Steigfähigkeit siehe Bedienungsanleitung.

(3) Das Gewicht variiert abhängig von den Optionen und/oder den länderspezifischen Normen (CE).

(4) Die Informationen zur Bodenbelastung sind Circa-Angaben und können je nach Optionen und Maschinenkonfigurationen variieren. Sie sollten nur unter Einhaltung aller notwendigen Sicherheitsbestimmungen angewendet werden.



STEINWEDEL

...flexibel, schnell und einfach mieten!