

Technische Daten

Modelle	GS-1930	GS-1932
Abmessungen		
Arbeitshöhe max. - innen ⁽¹⁾	7,85 m	7,85 m
Arbeitshöhe max. - außen ⁽¹⁾	6,47 m	6,47 m
A Plattformhöhe max. - innen	5,85 m	5,85 m
A Plattformhöhe max. - außen	4,47 m	4,47 m
B Plattformhöhe - eingefahren	1,04 m	1,04 m
C Plattformlänge - außen	1,66 m	1,66 m
C Plattformlänge - außen, ausgeschoben	2,55 m	2,55 m
Plattformausschub - Länge	0,91 m	0,91 m
D Plattformbreite - außen	0,76 m	0,76 m
Geländerhöhe	1,10 m	1,10 m
Höhe der Fußleiste	15 cm	15 cm
E Höhe, eingefahren - klappbares Geländer	2,16 m	2,16 m
Höhe, eingefahren - Geländer heruntergeklappt	1,80 m	1,80 m
F Länge - eingefahren	1,83 m	1,83 m
Länge - eingefahren, mit ausgefahrenem Plattformausschub	2,72 m	2,72 m
G Breite	0,76 m	0,81 m
H Radstand	1,32 m	1,32 m
I Bodenfreiheit - Mitte, mit eingefahrenem Lochfahrerschutz	8 cm	8 cm
Bodenfreiheit - mit ausgefahrenem Lochfahrerschutz	2,30 cm	2,30 cm

Leistung

Max. Personen auf der Plattform (innen/außen)	2/1	2/1
Tragfähigkeit	227 kg	227 kg
Tragfähigkeit - ausgefahrener Plattformausschub	113 kg	113 kg
Verfahrbar bis max. Plattformhöhe	5,85 m	5,85 m
Fahrgeschwindigkeit - eingefahren	4,0 km/h	4,0 km/h
Fahrgeschwindigkeit - ausgefahren	0,8 km/h	0,8 km/h
Steigfähigkeit - eingefahren ⁽²⁾	25%	25%
Wenderadius - innen/außen	0/1,55 m	0/1,55 m
Hub-/Senkzeit	26/22 sec	26/22 sec
Neigungssensor-Aktivierung (Längsachse/Querachse)	3°/1,5°	3°/1,5°
Nichtmarkierende Vollgummi-Reifen	30,5x11,5 cm	30,5x11,5 cm

Antrieb/Energie

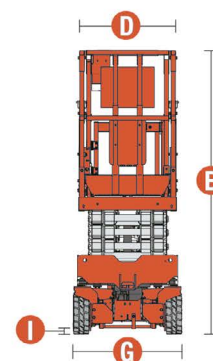
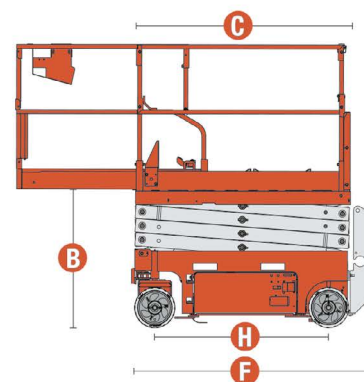
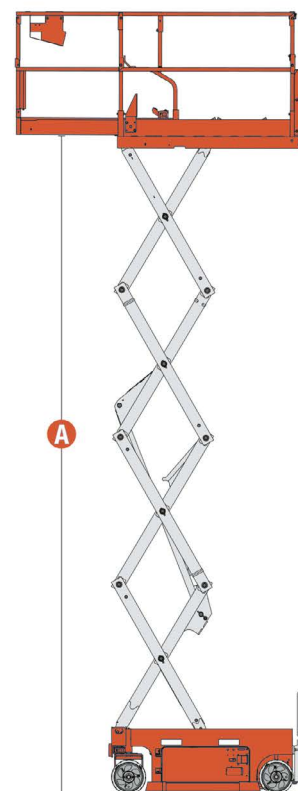
Antriebsart - FLA	24V DC (4×6V 225Ah)	24V DC (4×6V 225Ah)
Antriebsart - Lithium-Ion	24V DC (1×24V 90Ah)	24V DC (1×24V 90Ah)
Tankinhalt Hydrauliksystem (E-Drive)	3,8 L	3,8 L
Tankinhalt Hydrauliksystem (Hydraulikantrieb)	14,2 L	14,2 L

Eigengewicht⁽³⁾ und Bodenlast⁽⁴⁾

Eigengewicht	1456 kg	1329 kg
Max. Reifen-Traglast	662 kg	651 kg
Reifenkontaktdruck	1118 kPa	1099 kPa
Bodenlast	13,6 kPa	11,69 kPa

Schall- & Vibrationspegel

Geräusch-/Schalldruckpegel (Boden)	70 dBA	70 dBA
Geräusch-/Schalldruckpegel (Plattform)	77 dBA	77 dBA
Vibration	<2,5 m/s ²	<2,5 m/s ²



(1) CE-Arbeitshöhe liegt 2m über der Plattformhöhe.

(2) Die Steigfähigkeit bezieht sich auf das Befahren von Steigungen und kann je nach Optionen und Gerätekonfigurationen variieren. Für weitere Details bzgl. der Steigfähigkeit siehe Bedienungsanleitung.

(3) Das Gewicht variiert abhängig von den Optionen und/oder den länderspezifischen Normen (CE).

(4) Die Informationen zur Bodenbelastung sind Circa-Angaben und können je nach Optionen und Maschinenkonfigurationen variieren. Sie sollten nur unter Einhaltung aller notwendigen Sicherheitsbestimmungen angewendet werden.



STEINWEDEL

...flexibel, schnell und einfach mieten!