



KRAMER
on the safe side

Rad- und Teleradlader

8075, 8085, 8095, 8105, 8115
8085T, 8095T



Leistungskraft neu definiert.

Radlader und Teleradlader der 8er-Serie.

Sicher in jeder Hinsicht – Radlader und Teleradlader von Kramer.

Sicherheit, Komfort und Optionsvielfalt stehen bei Kramer an erster Stelle, das zeigt sich in jedem Detail unserer Produkte. Sie können sich auf die Kramer Radlader und Teleradlader voll und ganz verlassen – und das bei jedem Einsatz.

Unsere Allradlenkung und der ungeteilte Rahmen sorgen jederzeit für herausragende Standsicherheit. Darüber hinaus sorgen eine lange Lebensdauer sowie die wirtschaftliche Effizienz für noch mehr Investitionssicherheit. Ein breites Spektrum an Anbaugeräten für den ganzjährigen Einsatz macht unsere Rad- und Teleradlader zu einem wahren Multitalent.

Ihr Erfolg – unser Maßstab.

Durchdacht – von Anfang an.

Mit Produkten von Kramer entscheiden Sie sich für Maschinen, bei deren Entwicklung eines im Fokus steht: der harte Arbeitsalltag. Von Anfang an achten wir darauf, dass unsere Produkte die Anforderungen unserer Kunden und die der Zukunft gleichermaßen erfüllen. Anspruchsvolle Langzeittests mit mehreren tausend Betriebsstunden stellen die hohe Qualität und Marktreife neuer Maschinengenerationen sicher.

Für Sie da – wenn Sie uns brauchen.

Profitieren Sie von unserem erstklassigen Rundum-Service: ob bei der Versorgung mit Originalersatzteilen oder der fachgerechten Diagnose und Wartung. Ihnen steht ein flächendeckendes Händlernetzwerk mit geschulten Servicemitarbeitern zur Verfügung.

Made in Germany – weltweit gefragt.

Die Kramer-Werke mit Sitz in Pfullendorf sind einer der weltweit führenden Hersteller für kompakte Baumaschinen. Höchste Standards an Materialien, Technik und Qualität sind der Garant für unsere leistungsstarken und langlebigen Produkte.



Die Radlader der 8er-Serie



8075

Schaufelinhalt: 0,75 m³



8085

Schaufelinhalt: 0,85 m³



8095

Schaufelinhalt: 0,95 m³



8105

Schaufelinhalt: 1,05 m³



8115

Schaufelinhalt: 1,15 m³

Die Teleradlader der 8er-Serie



8085T

Schaufelinhalt: 0,85 m³



8095T

Schaufelinhalt: 0,95 m³

Außen robust. Innen intelligent.

Hervorragende Leistungswerte
bei kompakten Maßen und
geringem Eigengewicht.

Kraftvolle Motoren mit
hoher Leistungsentfaltung
und geringem Geräuschniveau.

Stufenloser Fahrtrieb
– optional bis auf 40 km/h –
für feinfühliges Arbeiten
und hohe Schubkräfte.

Vielfältige Bereifungsmöglichkeiten
für ein breites Spektrum an Einsatzbereichen.

Drei Lenkarten und so jeder
Anforderung gewachsen.

Komfortable Kabine mit beidseitigem Einstieg
sowie großflächiger Verglasung für beste Rundum-
sicht und ermüdungsfreies Arbeiten.

Sanftes Ein- und Austeleskopieren
dank Endlagendämpfung im Ein-
und Ausschub.

Mehr Effizienz durch hydraulisches
Schnellwechselsystem und parallel
geführte Ladeanlage mit Z-Kinematik
bei Teleradladern.

Mehr Reichweite und Hubhöhe durch eine
teleskopierbare Ladeanlage.

Flexibel im Einsatz mit einem 3. Steuerkreis,
einem 4. Steuerkreis (optional), sowie der Powerflow-
Hydraulik und Anbauteile für eine Arbeitsplattform.*

Effizientes Arbeiten dank hydraulischem
Schnellwechselsystem, Laststabilisator und parallel
geführter Ladeanlage mit P-Kinematik bei Radladern.

Hohe Schaufelschürze, langer Schaufelboden
sowie großer Ein- und Rückkippwinkel für
sicheren und schnellen Materialtransport.

Hervorragende Traktion dank 100%
zuschaltbarer Differentialsperre.

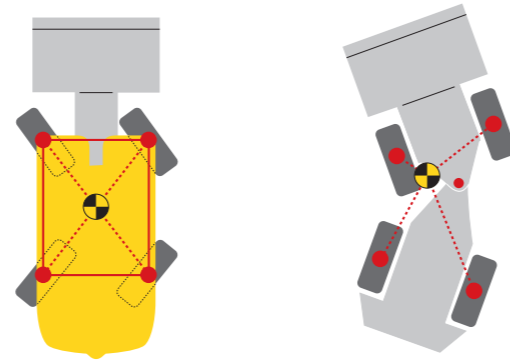


* Die Bestimmungen und Gesetze der jeweiligen Länder und Regionen sind dabei einzuhalten.

Extreme Stabilität. Enorme Wendigkeit.

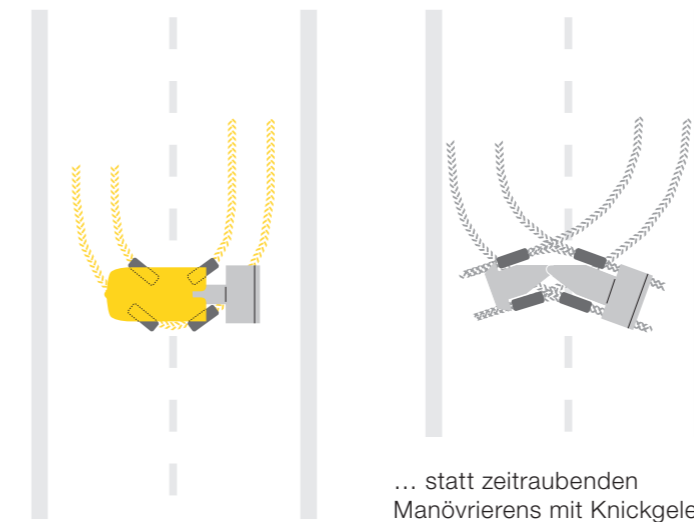
Sicheres und effizientes Arbeiten – das garantieren Ihnen die Rad- und Teleradlader von Kramer in jeder Situation.

Ungeteilter Rahmen für hohe Standsicherheit ...



... ohne Schwerpunktverschiebung.

Wenden in einem Zug mit Allradlenkung ...

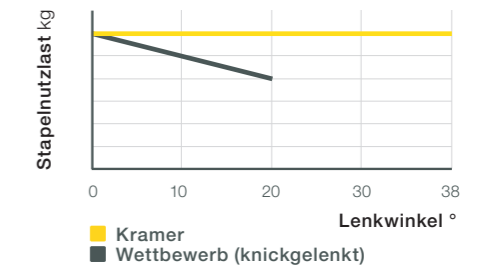


... statt zeitraubenden Manövrierens mit Knickgelenk.

Konstante Hebelverhältnisse für konstante Nutzlast



Konstante Nutzlast



Hohe Standsicherheit

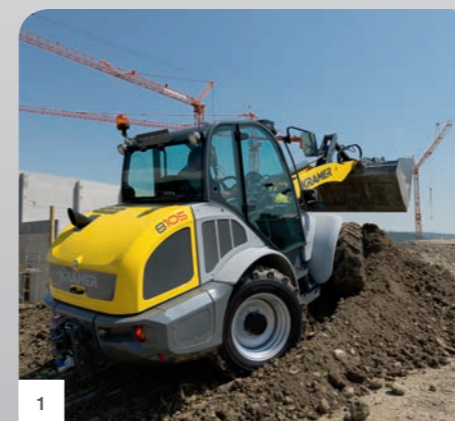
Unsere Radlader sind mit einem ungeteilten Rahmen konstruiert, der Schwerpunktverschiebungen selbst bei vollem Lenkeinschlag verhindert. Dadurch überzeugen die Fahrzeuge mit hoher Standsicherheit – und das auch in unebenem Gelände.

Enorme Wendigkeit

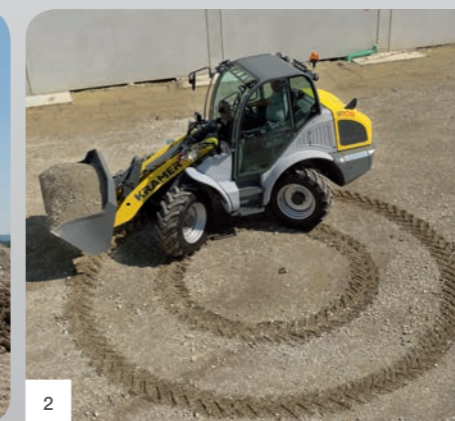
Die Allradlenkung und Lenkeinschläge von 40 Grad an jeder Achse ermöglichen Ihnen ein hohes Maß an Wendigkeit. So manches Lenkmanöver wird dadurch überflüssig und Verfah- und Taktzeiten verkürzen sich.

Konstante Nutzlast

Der ungeteilte Rahmen verhindert, dass sich der Abstand zwischen Kontergewicht und Ladeanlage verändert. Das Resultat: Konstante Hebelverhältnisse, die das Arbeiten in allen Lastsituationen sicher machen. Dabei bleibt die Nutzlast unabhängig vom Lenkwinkel immer gleich.



1 Standsicherheit selbst in unwegsamem Gelände: Der ungeteilte Rahmen schafft hohe Stabilität



2 Die hohe Wendigkeit der allradgelenkten Rad- und Teleradlader überzeugt besonders bei engen Platzverhältnissen.



3 Selbst mit hoher Last: konstante Nutzlast bei jedem Lenkwinkel.

Sparsame und kraftvolle Motoren. Für jeden Einsatz.

Auf die strengen Abgasnormen der Zukunft sind Sie mit den Motoren der Kramer Rad- und Teleradlader bestens vorbereitet. So entsprechen die Motoren der 8er-Serie der aktuellen Abgasstufe IIIB.*

Sie sind serienmäßig mit 55 kW und mit Diesel-Oxidationskatalysator (DOC) ausgestattet – das ermöglicht Ihnen einen zuverlässigen Betrieb in jeder Situation. Zudem bringen die neuen Motoren volle Leistung trotz niedriger Drehzahl und eines hohen Drehmomentanstiegs. Für größtmögliche Flexibilität gibt es den 55-kW-Motor optional mit Dieselpartikelfilter (DPF), der den Ruß kontinuierlich regeneriert.

* Ausnahme: 8075, da Stufe IIIA.

Top-Performance des Motors:

- Ca. 15 % mehr Drehmoment**
- Wartungsfreie Abgasnachbehandlung bei DOC
- Bis zu 10 % Kraftstoffersparnis**



** Im Vergleich zum Vorgängermodell mit 55 kW.

DCR®

Die neuen Deutz Motoren erfüllen Abgasstufe IIIB



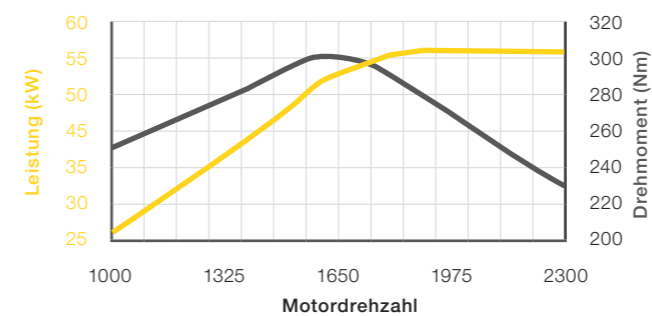
Für jeden Einsatz der richtige Motor: Übersicht zu den Motoren der 8er-Serie.

	8075	8085	8095	8105	8115	8085T	8095T
Motor	Yanmar	Deutz	Deutz	Deutz	Deutz	Deutz	Deutz
35 kW	●	-	-	-	-	-	-
55 kW	-	●	●	●	○	●	○
75 kW	-	-	-	○	●	-	●
DOC (für 55 kW und 75 kW)	-	●	●	●	●	●	●
DPF (für 55 kW)	-	○	○	○	○	○	○

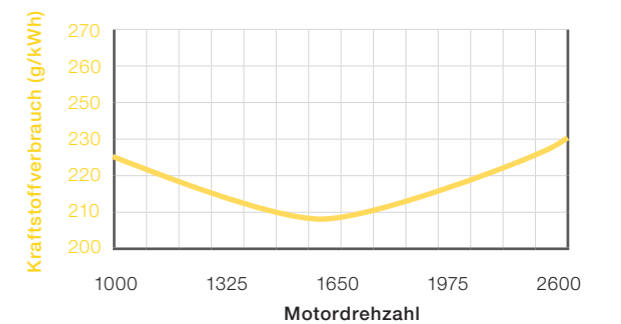
● Serie
○ Option
- Nicht verfügbar

Leistungskurven für Deutz TCD 2.9 (55 kW, Stufe IIIB)

Agiles Fahrverhalten auch bei niedriger Drehzahl.



Hohe Kraftstoffersparnis bei voller Leistung.



Schnell auf der Straße. Präzise am Einsatzort.

Ein leistungsstarker Antrieb plus durchdachte Sicherheits- und Komfortfunktionen – mit dieser Kombination punkten die Kramer Rad- und Teleradlader unterwegs wie auf der Baustelle. Besonders zuverlässige Dienste leistet dabei ein von Kramer mitentwickeltes stufenloses Schnellganggetriebe: Ecospeed - für ein stufenloses Beschleunigen von 0 auf 40 km/h.

Über ein elektronisches Steuermodul wird das Getriebe automatisch dem jeweiligen Lastzustand der Maschine angepasst. So können Sie sich immer auf maximale Schubkraft verlassen, und das bei gleichzeitig niedriger Motordrehzahl.



100 % zuschaltbare Differentialsperre
Aufgeweichte Böden, Nässe oder Schnee: Rad- und Teleradlader von Kramer bestehen auch auf anspruchsvollen Untergründen – dank der 100 % zuschaltbaren Differentialsperre, die für eine gleichmäßige Verteilung der Antriebskraft auf alle vier Räder sorgt.



Maximale Leistung – auch bei Straßenfahrten zum Einsatzort.

**constant
speed
drive**



CSD-Handgas, langsame oder schnelle Fahrt:
konstante Geschwindigkeit in jeder Fahrsituation.

Top-Performance des Fahrtriebs:

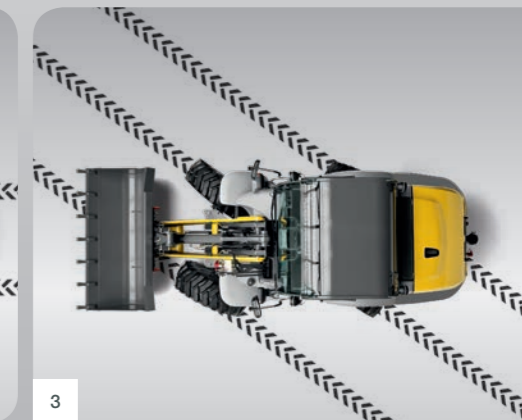
- Maximale Schub- bzw. Zugkraft in allen Fahr- und Arbeitssituationen
- Reduzierter Kraftstoffverbrauch
- Geringere Geräuschemissionen des Dieselmotors
- Constant Speed Drive (CSD) mit Memory Funktion
- 100 % zuschaltbare Differentialsperre für stets maximale Traktion



1 Die Allradlenkung ist besonders wendig durch seinen 2x40-Grad-Lenkwinkel.



2 Die Vorderachslenkung bietet gewohntes Fahrverhalten, beispielsweise für eine Straßenfahrt.



3 Die Hundeganglenkung ist ideal für Parallelfahrten und Manöver auf engstem Raum, z.B. beim Ausräumen von Hallen.

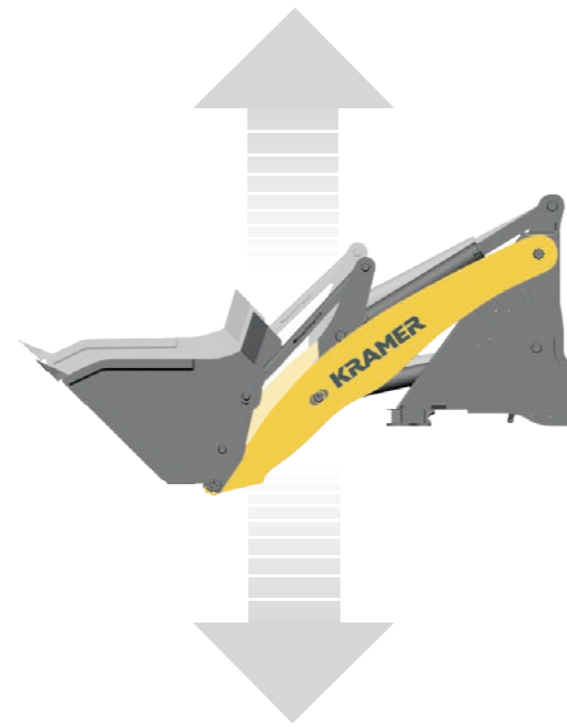
**Schwer belastbar.
Leicht zu wechseln.**

Zuverlässig im Stapelbetrieb

Dank der P-Kinematik haben Sie jedes Transportgut optimal im Griff, denn diese sorgt dafür, dass die Anbaugeräte im gesamten Hubbereich parallel geführt werden.

Überzeugend im Schaufelbetrieb

Die durchdachte Kombination aus der besonderen Kramer Schaufelform, der hohen Schaufelschürze, einem langen Boden, sowie dem 50-Grad-Rück- und 45-Grad-Auskippwinkel macht den sicheren Transport möglich – auch bei einer vollen Schaufel.



Schont Mensch und Maschine: Der vollautomatische Laststabilisator dämpft bei Transportarbeiten Schwingungen der Ladeanlage bzw. der Last ab. Für höhere Geschwindigkeiten sowie noch mehr Fahrsicherheit und -komfort.

Ein sicherer Transport – dank der Kramer Schaufelgeometrie und dem hohen Rückkippwinkel.

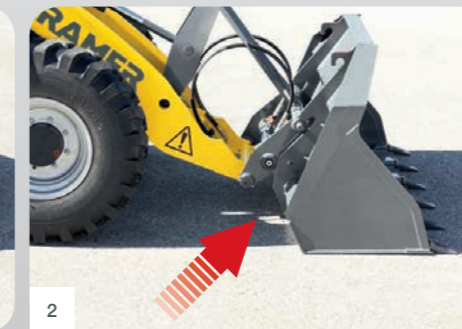


Reichweite maximieren: Die Teleskopanlage erhöht die Stapel- und Ausschutthöhe.

Das Kramer Schnellwechselsystem:



1 An das Anbaugerät heranfahren.



2 Vom Sitz aus und mit Sichtkontakt das Anbaugerät hydraulisch aufnehmen.



3 Per Tastschieber am Joystick verriegeln.

Top-Performance der Ladeanlage:

- Vollautomatischer Laststabilisator für mehr Fahrkomfort und Sicherheit
- P-Kinematik für exakte parallele Führung der Last über die gesamte Hubhöhe*
- Tausendfach bewährtes Schnellwechselsystem für raschen Einsatz unterschiedlicher Anbaugeräte
- Ideale Schaufelgeometrie für optimalen Umschlag von Schuttgut

* nicht bei 8085T und 8095T



Feinfühlig steuern. Kraftvoll anpacken.

Unterschiedlichste Anbaugeräte innerhalb von Sekunden an- und abkoppeln, feinfühliges Steuern, rasche Arbeitszyklen, und das alles bei einem niedrigen Geräuschpegel in der Kabine: Die Technik hinter der Arbeitshydraulik unserer Maschine macht es möglich.

Die Arbeitshydraulik und der Fahrtrieb sind optimal aufeinander abgestimmt. Für spezielle Anbaugeräte mit erhöhtem Leistungsbedarf, wie Mulcher oder Schneefräs Schleuder, wurde Powerflow entwickelt. Powerflow ist optional erhältlich und bietet ein plus an Kraftpotenzial.

powerflow 

Top-Performance der Arbeitshydraulik:

- Komfortable Bedienung von Anbaugeräten, auch mit 2 hydraulischen Funktionen, über Joystick
- Mehr Kraft zum Antrieb von hydraulischen Anbaugeräten durch Powerflow
- Tausendfach bewährtes Schnellwechselsystem serienmäßig
- Hydraulik-Ölkühler für Dauereinsatz im Leistungsbetrieb



Druckentlastung im 3. Steuerkreis – für einfaches An- und Abkoppeln von Anbaugeräten mit hydraulischen Zusatzfunktionen (Optional).

Extrem vielseitig durch serienmäßigen 3. Steuerkreis sowie optionalen 4. Steuerkreis und Powerflow.

Innen alles im Griff. Draußen alles im Blick.

Beim Kramer Kabinendesign zeigen sich Komfort, Ergonomie und Funktionalität in jedem Detail. Das Ergebnis ist eine äußerst geräumige Kabine mit viel Platz und einem Fahrerstand mit sehr guter Rundumsicht.

Der All-in-one-Joystick als Herzstück der Maschine sorgt für eine sichere und intuitive Bedienung. Daneben sorgen die farbcodierten Schalter zusätzlich für ein hohes Maß an Übersichtlichkeit und Nutzerfreundlichkeit. Mit dem hängenden, feinfühligem Brems-Inch-Pedal und Gaspedal sind die Bewegungen der Maschine jederzeit äußerst präzise.

Abgerundet wird der Kabinenkomfort durch eine flexible Lenkrad- und Sitzverstellung sowie ihre ergonomische Gestaltung. Beides trägt zu ermüdungsfreiem Arbeiten über viele Stunden hinweg bei.

Farbcodierung der Schalter: vier Farben für noch mehr Sicherheit.

Sicherheit

Fahren

Hydraulik

Elektrik



Sehr geräumig und zu allen Seiten perfekte Sichtverhältnisse.

Top-Performance der Kabine:

- Lenkrad, Vorsteuerkonsole mit Joystick und Sitz individuell einstellbar
- Intuitiv bedienbarer All-in-one-Joystick
- Nach Funktionen farblich codierte Schalter für intuitive Bedienung
- Scheibenwischer mit Intervallschaltung für jederzeit gute Sicht
- 2,3 m³ Kabinenvolumen und 3,6 m² Fensterfläche
- Leistungsstarke Heizung, Scheibenbelüftung und Heizdüsen im Fußraum
- Voll integrierte optionale Klimaanlage



Beidseitig vollwertiger Einstieg – für sicheren Zustieg über die vom Verkehr abgewandte Seite.



Bei Nacht alles im Griff: Schalterbeleuchtung und durchdachte Anordnung der Bedienelemente.



Feinfühliges und präzises Steuern von Maschine und Anbaugerät per hydraulisch vorgesteuertem Joystick.

Pluspunkt Traktorenzulassung. Ein Mehr an Möglichkeiten.

Die Anhängerkupplung in Verbindung mit einer Traktorenzulassung macht jeden Radlader und Teleradlader zur perfekten Zugmaschine. So können Sie Anbaugeräte, Arbeitsmaschinen, Werkzeug und Baumaterial zum Einsatzort transportieren – auch im öffentlichen Straßenverkehr. Dadurch sparen Sie wertvolle Zeit und damit auch Kosten.*



Zugkräftiges Duo: Anhängerkupplung in Kombination mit Druckbremsanlage.

Top-Performance der Anhängerkupplung:

- Anhängerkupplung höhenverstellbar*
- Bis zu 14 t Anhängelast**
- EU-weite Traktorenzulassung für den öffentlichen Straßenverkehr

* Außer beim 8075.
** Die Bestimmungen und Gesetze der jeweiligen Länder und Regionen sind dabei einzuhalten.

MAXIMAL ZULÄSSIGE ANHÄNGELASTEN

	Kupplungstyp	Anhängelast ungebremst kg	Anhängelast auflaufgebremst kg	Anhängelast mit Druckluftbremsanlage kg	Anhängelast mit hydraulischer Bremse kg
8075	Bolzen/Kugelkopf	750	8.000/3.500	–	–
8085	Bolzen/Kugelkopf	750	8.000/3.500	–	13.000
8095	Bolzen/Kugelkopf	750	8.000/3.500	–	13.000
8105	Bolzen/Kugelkopf	750	8.000/3.500	14.000/–	14.000
8115	Bolzen/Kugelkopf	750	8.000/3.500	14.000/–	14.000
8085T	Bolzen/Kugelkopf	750	8.000/3.500	–	13.000
8095T	Bolzen/Kugelkopf	750	8.000/3.500	14.000/–	14.000

Bemerkung: Die jeweiligen nationalen Bestimmungen sind einzuhalten.



Optimal für unterschiedlichste Einsätze: Die Höhe der Anhängerkupplung kann flexibel angepasst werden.

Vielfältige Aufgaben. Immer die passenden Anbaugeräte.

Machen Sie Ihren Radlader und Teleradlader zu einem ganzjährig nutzbaren Alleskönner – mit unserem breit gefächerten Sortiment an Anbaugeräten. Das ist nicht nur praktisch, sondern auch wirtschaftlich.

Frontanbaugeräte

Standard

- Stapeleinrichtung
- Standardschaufel
- Leichtgutschaufel
- Superleichtgutschaufel
- Materialschieber
- Arbeitsplattform*

Powerflow

- Asphaltfräse
- Auslegermulcher
- Frontanbaumulcher
- Grabenfräse
- Schneefrässchleuder

Hydraulisch

- Greiferschaufel
- Seitenschwenschaufel
- Hochkippschaufel
- Hochdrucksprühanlage
- Ast- und Wallheckenschere
- Betonmischschaufel
- Erdbohrer
- Kehrmaschine
- Schneeräumschild

Noch mehr Anbaugeräte
finden Sie auf:
www.kramer.de

Heckanbaugeräte

Standard

- Nichtgebremster Anhänger
- Auflaufgebremster Anhänger
- Druckluftgebremster Anhänger
- Elektrischer Salzstreuer

Hydraulisch

- Hydraulisch gebremster Anhänger
- Hydraulischer Salzstreuer
- Kipperhydraulik



* Die Bestimmungen und Gesetze der jeweiligen Länder und Regionen sind dabei einzuhalten.

Einfache Wartung. Schneller Service.

Wir wissen, dass für Sie jede Einsatzminute zählt. Daher achten wir schon bei der Entwicklung darauf, dass Sie Ihren Kramer Radlader und Teleradlader einfach und schnell warten können.

Die Motorhaube lässt sich so weit öffnen, dass alle Wartungspunkte komfortabel zugänglich sind. Und die beste Wartung ist die, die gar nicht erst anfällt, wie bei unserem wartungsfreien Abgasreinigungssystem (DOC).

Top-Performance bei Wartung und Service:

- Schnelle Wartung durch gute Zugänglichkeit
- Zuverlässige Diagnose per Kramer Diagnose Software KADIAS
- 30.000 Ersatzteile auf Lager für schnelle Reparatur – weltweit



Schneller und einfacher Service reduziert die Standzeit Ihrer Maschine auf ein Minimum.

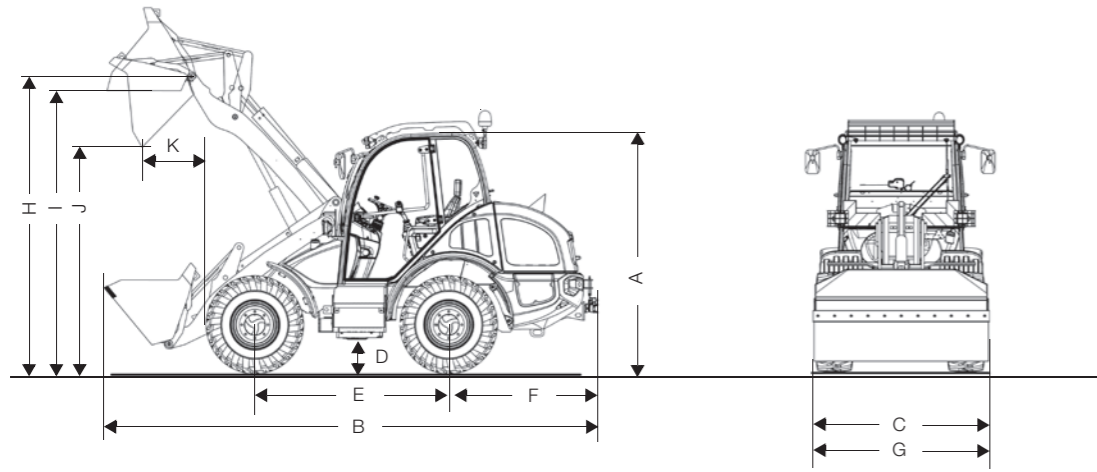


Ihre Wünsche.
Viele Möglichkeiten.



	8075	8085	8095	8105	8115	8085T	8095T
SERIENAUSSTATTUNG UND OPTIONEN							
Schaufelinhalt (Standardschaufel) m ³	0,75	0,85	0,95	1,05	1,15	0,85	0,95
Betriebsgewicht (Standardausstattung) kg	4.300	4.750	4.990	5.550	6.050	5.500	5.850
Schnellwechselsystem	hydraulisch	hydraulisch	hydraulisch	hydraulisch	hydraulisch	hydraulisch	hydraulisch
MOTOR							
Fabrikat	Yanmar	Deutz	Deutz	Deutz	Deutz	Deutz	Deutz
Typ/Bauart	4TNV88	TCD 2.9	TCD 2.9	TCD 2.9 (Serie) TCD 3.6 (Option)	TCD 2.9 (Option) TCD 3.6 (Serie)	TCD 2.9	TCD 2.9 (Option) TCD 3.6 (Serie)
Leistung kW	35	55,4	55,4	55,4 (Serie) 74,4 (Option)	55,4 (Serie) 74,4 (Option)	55,4	55,4 (Serie) 74,4 (Option)
Max. Drehmoment Nm bei U/min	142 bei 1.100	300 bei 1.600	300 bei 1.600	300 bei 1.600 410 bei 1.600 (Option)	300 bei 1.600 (Option) 410 bei 1.600 (Serie)	300 bei 1.600	300 bei 1.600 (Option) 410 bei 1.600 (Serie)
Hubraum cm ³	2.190	2.925	2.925	2.925 (Serie) 3.621 (Option)	2.925 (Option) 3.621 (Serie)	2.925	2.925 (Option) 3.621 (Serie)
Abgasstufe	IIIA	IIIB	IIIB	IIIB	IIIB	IIIB	IIIB
Emissionen	geprüft und abgenommen nach 97/68EG*2012/46EG						
KRAFTÜBERTRAGUNG							
Fahrtrieb	stufenlos regelbares, hydrostatisches Axialkolbengetriebe						
Geschwindigkeit km/h	20 (Serie) 30 (Option) 40 (Option)	20 (Serie) 30 (Option) 40 (Option)	20 (Serie) 30 (Option) 40 (Option)	20 (Serie) 30 (Option) 40 (Option)	20 (Serie) 30 (Option) 40 (Option)	20 (Serie) 30 (Option) 40 (Option)	20 (Serie) 30 (Option) 40 (Option)
Achsen	Planetenlenkachsen						
Gesamtpendelwinkel °	22	22	22	22	22	22	22
Differentialsperre	100% VA	100% VA	100% VA	100% VA+HA	100% VA+HA	100% VA	100% VA+HA
Betriebsbremse	hydraulische Scheibenbremse						
Feststellbremse	mechanische Scheibenbremse						
Standardbereifung	12.5-18	12.5-20	12.5-20	16/70-20	405/70-24	12.5-20	16/70-20
LENK- UND ARBEITSHYDRAULIK							
Funktionsweise	Hydrostatische Allradlenkung mit Notlenkeigenschaften; Vorderachslenkung (Option), Hundegang (Option)						
Lenkpumpe	Hydraulikpumpe über Prioritätsventil						
Lenkzylinder	Doppelwirkend, mit selbstständiger Endlagensynchronisierung						
max. Lenkeinschlag °	2x40						
Arbeitspumpe	Zahnradpumpe						
Förderleistung (Pumpe) max. l/min	52	70	70	84	84	70	84
Druck max. bar	240	240	240	240	240	240	240
Förderleistung (Pumpe Option) l/min	-	115	115	120	120	115	120
KINEMATIK							
Bauart	Parallelkinematik	Parallelkinematik	Parallelkinematik	Parallelkinematik	Parallelkinematik	Z-Kinematik	Z-Kinematik
Hubkraft/Reißkraft kN	34/31,8	43,8/40,7	43,6/39,4	44,5/40,0	46,5/41,9	31/49	31/40
Hubzylinder heben/senken s	5,2/3,0	6,0/4,0	6,0/4,0	5,2/3,8	6,2/4,8	5,6/4,0	5,0/3,6
Kippzylinder einkippen/auskippen s	2,5/2,9	2,4/2,6	2,4/2,6	2,5/2,8	2,3/2,9	2,6/2,6	2,5/2,5
Rück- und Auskippwinkel °	50/45	50/45	50/45	50/42	50/45	45/40	40/40
Kipplast (Standardschaufel) kg	3.500	3.650	3.750	4.100	4.300	3.300	3.500
Kipplast (Stapel) kg	2.500	2.685	2.875	3.125	3.625	2.500	2.875
Nutzlast S=1,25 (Stapeleinrichtung) kg	2.000	2.150	2.300	2.500	2.900	2.000	2.300
Nutzlast S=1,67 (Stapeleinrichtung) kg	1.500	1.600	1.700	1.850	2.170	1.500	1.700
Schürftiefe mm	50	40	60	68	55	80	50
FÜLLMENGEN							
Kraftstoff-Hydrauliktank l	85/50	85/50	85/50	120/64	120/64	85/50	120/64
ELEKTRISCHE ANLAGE							
Betriebsspannung V	12	12	12	12	12	12	12
Batterie/Lichtmaschine Ah/A	77/80	77/95	77/95	100/95	100/95	77/95	100/95
Anlasser kW	2,3	2,6	2,6	3,2	3,2	2,6	3,2

Abmessungen.



8075 8085 8095 8105 8115 8085T 8095T

ABMESSUNGEN

A Höhe mm	2.450	2.480	2.480	2.640	2.680	2.590	2.750
B Länge mm	5.080	5.280	5.410	5.710	5.800	5.890	6.040
C Breite mm	1.720	1.780	1.780	1.970	1.970	1.780	1.970
D Bodenfreiheit mm	300	330	330	340	390	330	340
E Radstand mm	2.020	2.020	2.020	2.150	2.150	2.020	2.150
F Mitte Hinterachse bis Fahrzeugende mm	1.490	1.490	1.490	1.620	1.620	1.490	1.620
G Schaufelbreite mm	1.750	1.850	1.950	2.050	2.150	1.850	1.950
H Schaufeldrehpunkt mm	3.065	3.290	3.290	3.351	3.450	3.615/4.690*	3.622/4.672*
I Überladehöhe	2.915	3.140	3.090	3.116	3.200	3.445/4.520*	3.392/4.442*
J Schütthöhe (Schaufel)	2.400	2.560	2.580	2.613	2.650	3.010/4.010*	2.922/3.972*
K Schüttweite (Schaufel)	650	635	650	743	660	620/1.080*	648/1.108*
Stapelhöhe mm	2.800	3.040	3.040	3.066	3.200	3.390/4.470*	3.452/4.492*
Wenderadius (über Reifen) mm	2.840	2.840	2.840	3.000	3.000	2.840	3.000

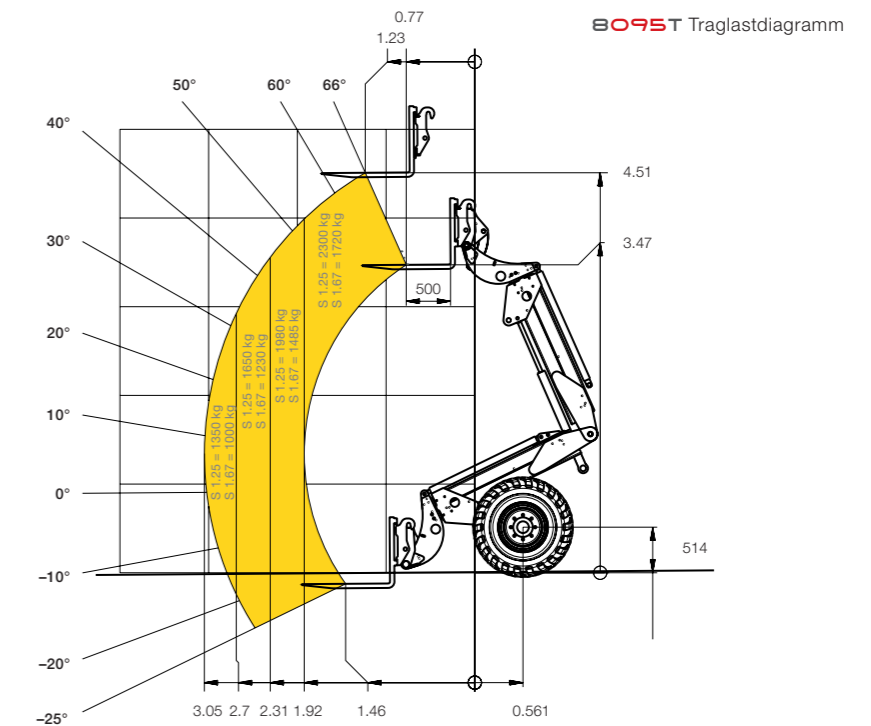
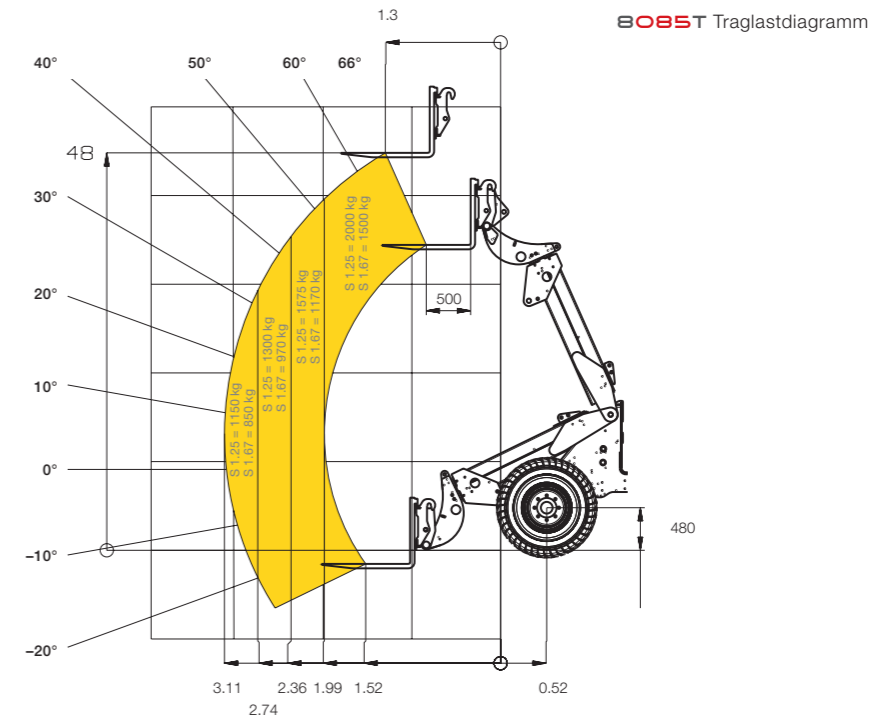
* ausgefahren

8075L 8085L 8095L 8115L

ABMESSUNGEN MIT LANGER LADEANLAGE

B Länge mm	5.180	5.600	5.650	5.800
H Schaufeldrehpunkt mm	3.260	3.550	3.550	3.640
I Überladehöhe	3.110	3.400	3.400	3.430
J Schütthöhe (Schaufel)	2.595	2.850	2.850	2.970
K Schüttweite (Schaufel)	630	730	730	490
Stapelhöhe mm	2.995	3.300	3.300	3.725
Kipplast Schaufel kg	3.100	3.000	3.240	4.300
Kipplast Stapleinrichtung kg	2.375	2.500	2.500	3.625
Stapelnutzlast S= 1,25 kg	1.900	2.000	2.000	2.900
Stapelnutzlast S= 1,67 kg	1.400	1.500	1.500	2.170
Schufeldrehpunkt lange Ladeanlage mm	3.260	3.550	3.550	3.640

Traglastdiagramme.



Dieser Prospekt dient lediglich der allgemeinen Produktinformation. Bei Interesse unterbreiten wir Ihnen gerne ein entsprechendes Angebot. Die Beschreibungen, Abbildungen und technischen Daten sind unverbindlich und stellen nicht immer die serienmäßige Ausführung dar. Änderungen behalten wir uns vor. Abweichungen von Abbildungen oder Maßen, Rechenfehler, Druckfehler oder Unvollständigkeiten in diesem Prospekt können wir trotz größter Sorgfalt nicht ausschließen. Daher übernehmen wir für die Richtigkeit und Vollständigkeit unserer Angaben in diesem Prospekt keine Gewähr.



KRAMER
on the safe side

Kramer-Werke GmbH
Wacker Neuson Straße 1
88630 Pfullendorf
Deutschland
Tel. 00 800 90 20 90 20*
Fax +49(0)7552 9288-234
info@kramer.de
www.kramer.de

* kostenfrei

